

**MODERN™**  
**FUNKIS™**  
**SHAKE™**

**Samvejledning  
til gulv til loft skydedøre**

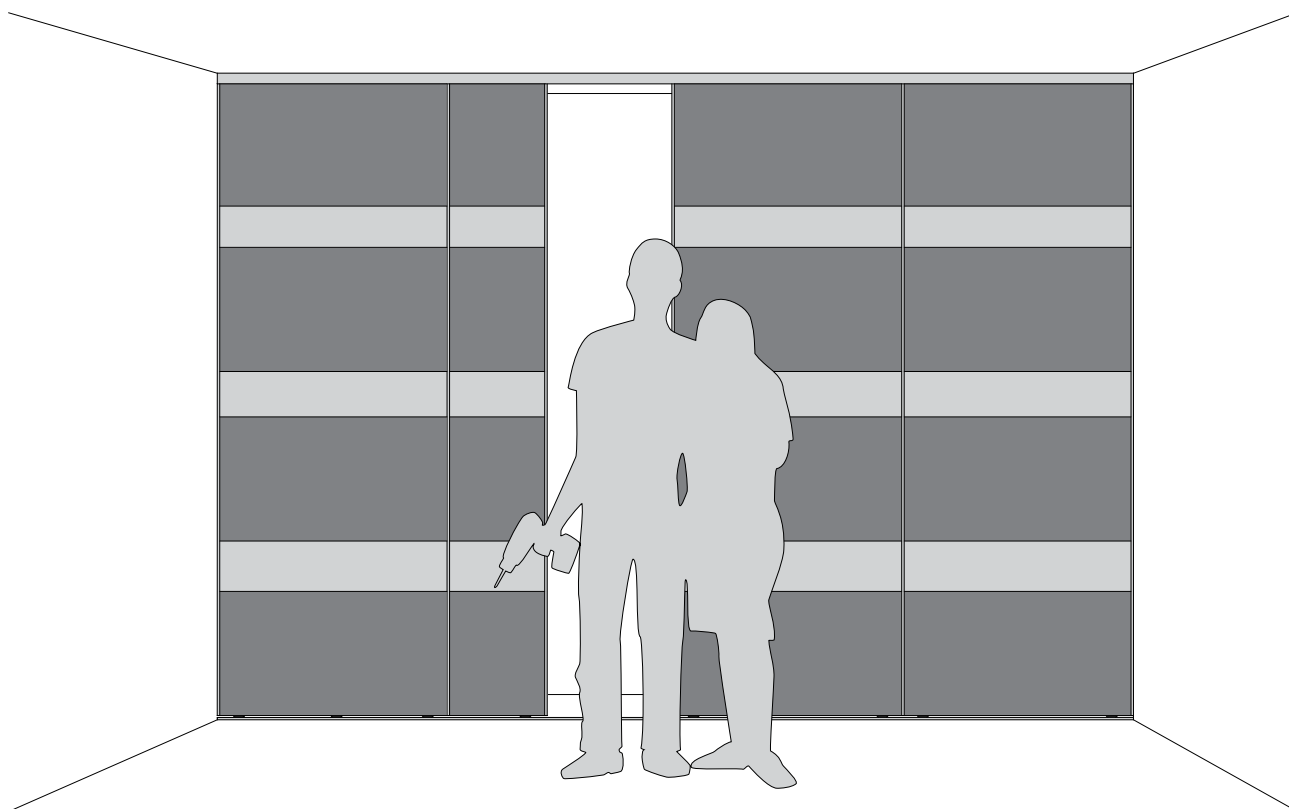
Monteringsanvisning til skyvedør system

Monteringsanvisning för golv till tak skjutdörrar

Lattiasta kattoon ulottuvien liukuovien asennusohjeet

Handbuch für Schiebetür-system

User manual for sliding door system



# MODERN™ FUNKIS™ SHAKE™

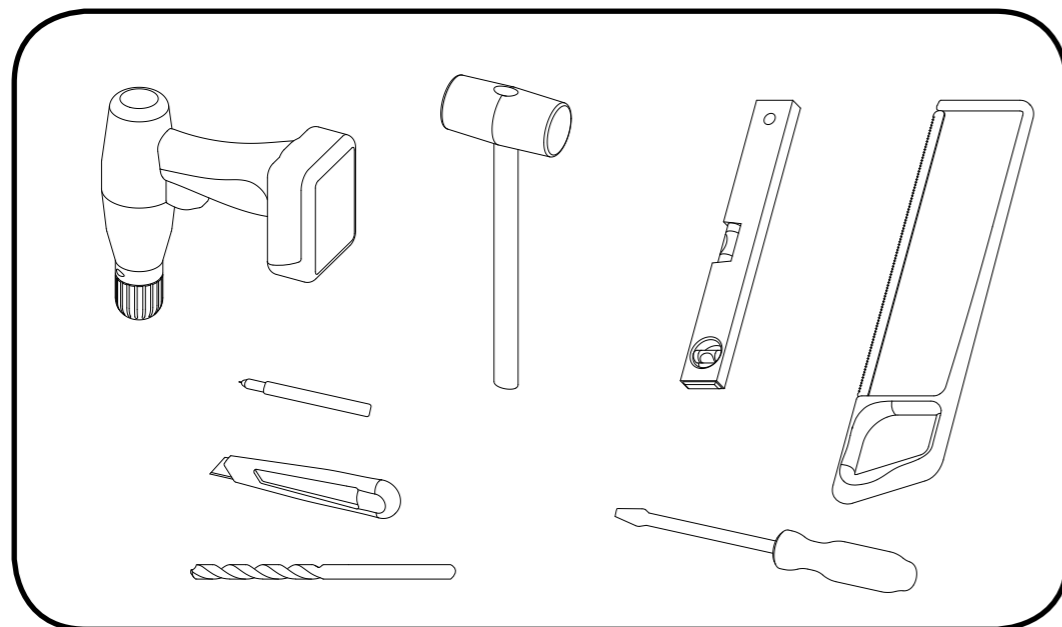
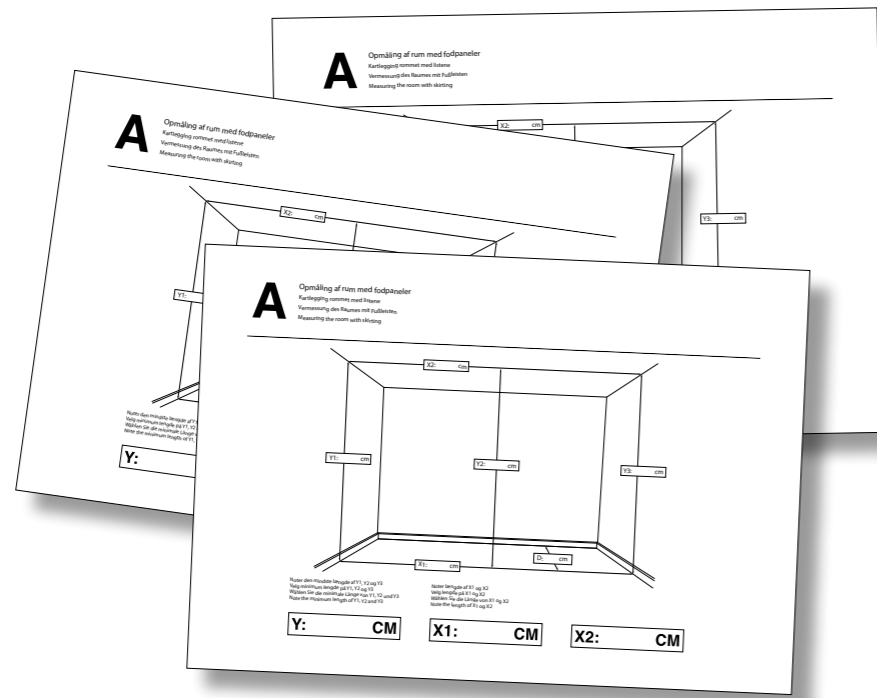
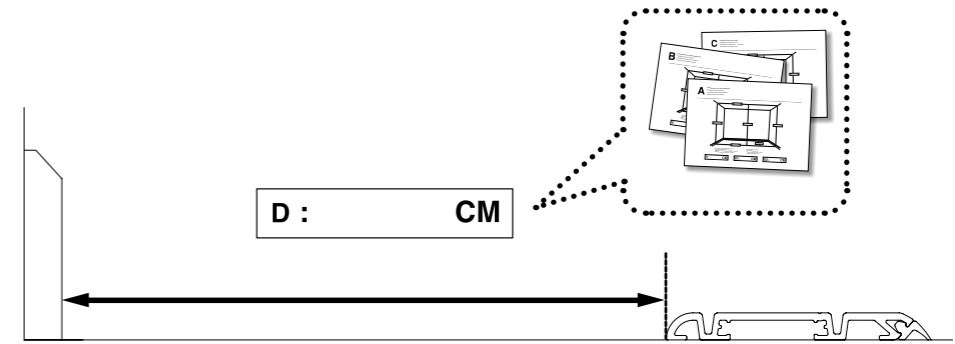
## INDHOLDSFORTEGNELSE

Innhold  
Innehållsförteckning  
Sisältö  
Inhaltsverzeichnis  
Table of Contents

<b>Du skal bruge</b> Du trenger Du skal bruke Käytä	Sie Brauchen You will need	<b>side 4-5</b>	<b>Samling af SHAKE™ skydedør</b> Samling av SHAKE™ skyvedør Samling av SHAKE™ skyvedør SHAKE™ -liukuovien asennus	Sammlung der SHAKE™ Schiebetur Assembly of SHAKE™ sliding door	<b>side 30-35</b>
<b>Gulvskinne</b> Gulvspore Gulvskinne Lattiakiskon	Bodenschiene Floor track	<b>side 6-9</b>	<b>Montering af håndlister</b> Montering av gelender Montering av håndlist Kaiteiden asennus	Montage der Handgriffleiste Installation of handrail	<b>side 36-41</b>
<b>Loftskinne</b> Takspore Takskinne Kattokaiteen	Deckenschiene Ceiling track	<b>side 10-13</b>	<b>Montering af hjul</b> Montering av hjulet Montering af hjul Pyorien asennus	Radmontage Fitting the wheels	<b>side 42-43</b>
<b>Montering af positionsstop</b> Montering av stilling stopp Montering av posisjonsstopp Asemapidikkeen asennus	Installation von Positionsanschlag Installation of position stop	<b>side 14-15</b>	<b>Montering af softclose</b> Montering av softclose Montering av softclose Softclose-järjestelmän asennus	Montage der Softclose Installation of softclose	<b>side 44-47</b>
<b>Montering af endestop</b> Montering av begrense Montering av endestopp Loppupidikkeen asennus	Installation von Endstopfunktion Installation of limit	<b>side 16-17</b>	<b>Justering</b> Justere Justera Säätö	Einstellen Adjusting	<b>side 48-53</b>
<b>Samling af MODERN™ skydedør</b> Samling av MODERN™ skyvedør Samling av MODERN™ skyvedør MODERN™ -liukuovien asennus	Sammlung der MODERN™ Schiebetur Assembly of MODERN™ sliding door	<b>side 18-23</b>	<b>Montering af softclosebeslag</b> Montering av softclose-beslag Montering av softclosebeslag Soft close -helojen asennus	Montage von Soft-close-Beschlägen Insertion of soft close fitting	<b>side 50-51</b>
<b>Samling af FUNKIS™ skydedør</b> Samling av FUNKIS™ skyvedør Samling av FUNKIS™ skyvedør FUNKIS™ -liukuovien asennus	Sammlung der FUNKIS™ Schiebetur Assembly of FUNKIS™ sliding door	<b>side 24-29</b>	<b>Tips og tricks</b> Tips og triks Tips og triks Vinkit ja neuvot	Tipps und Tricks Tips and tricks	<b>side 54-55</b>

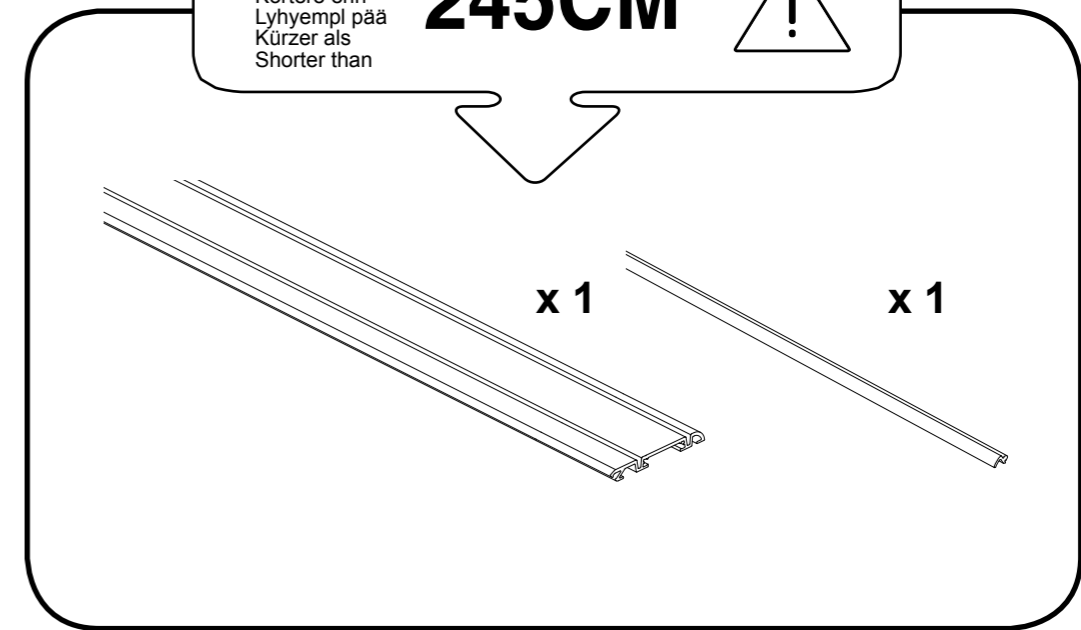
**Du skal bruge**

- Du trenger
- Du skal bruke
- Käytä
- Sie Brauchen
- You will need



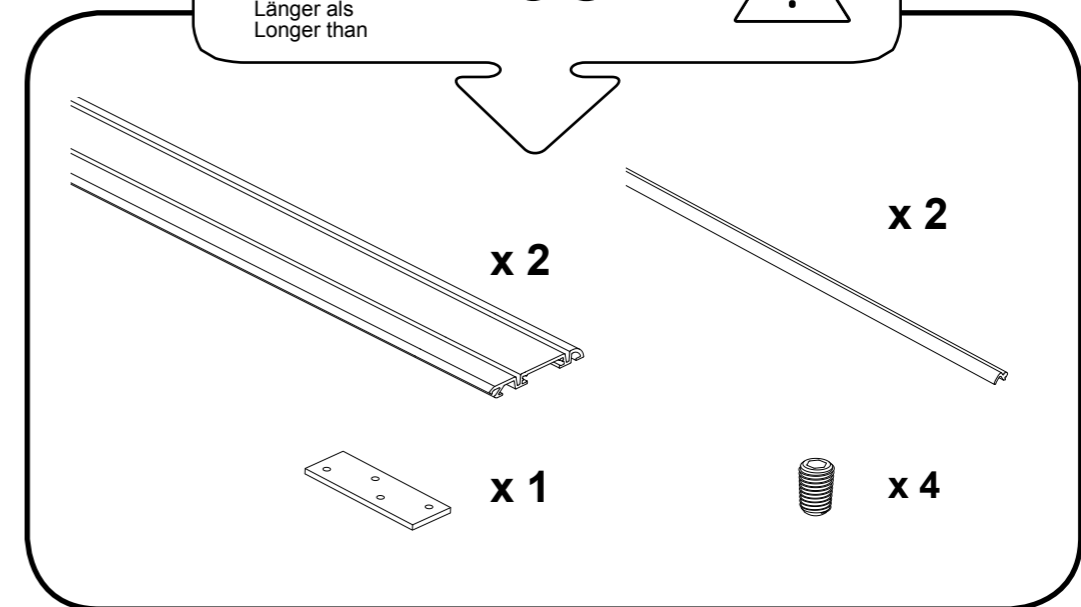
**Kortere end**  
Kortere enn  
Kortere enn  
Lyhyempi pää  
Kürzer als  
Shorter than

**245CM** ⚠



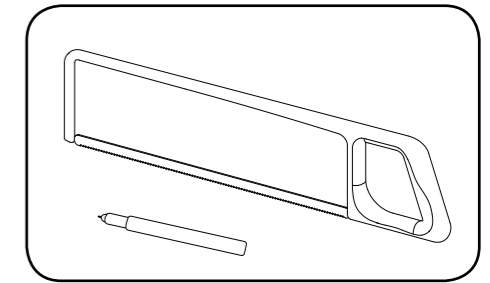
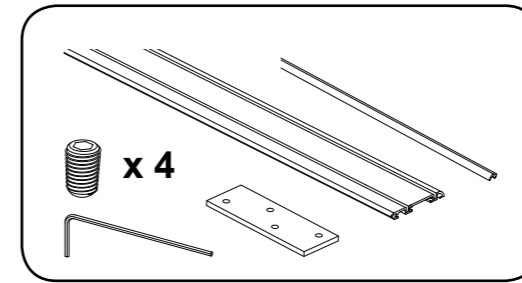
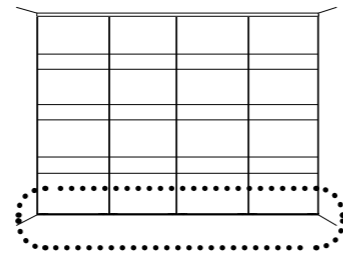
**Längere end**  
Lenger enn  
Lenger enn  
Pidempi pää  
Länger als  
Longer than

**245CM** ⚠



**Gulvskinne**

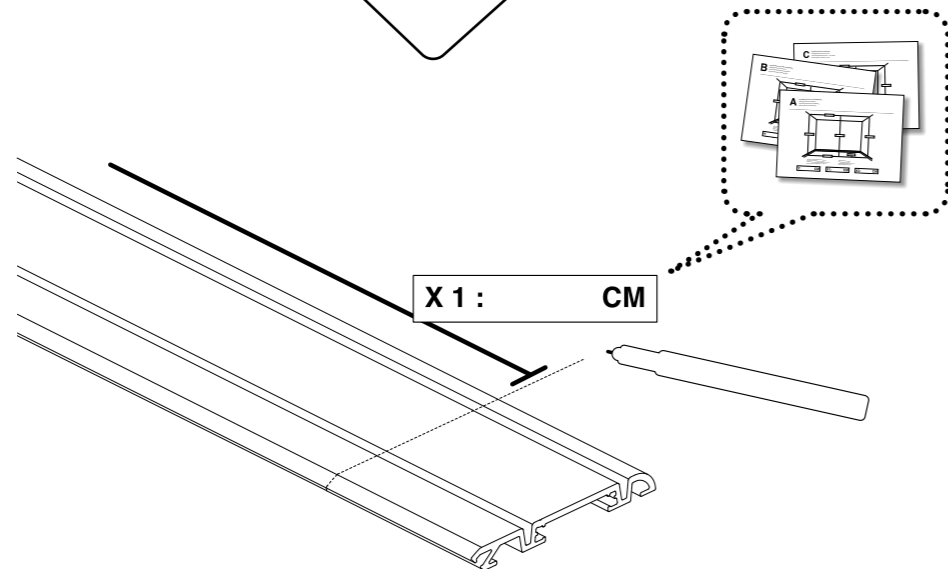
- Gulvspore
- Gulvskinne
- Lattiakiskon
- Bodenschiene
- Floor track



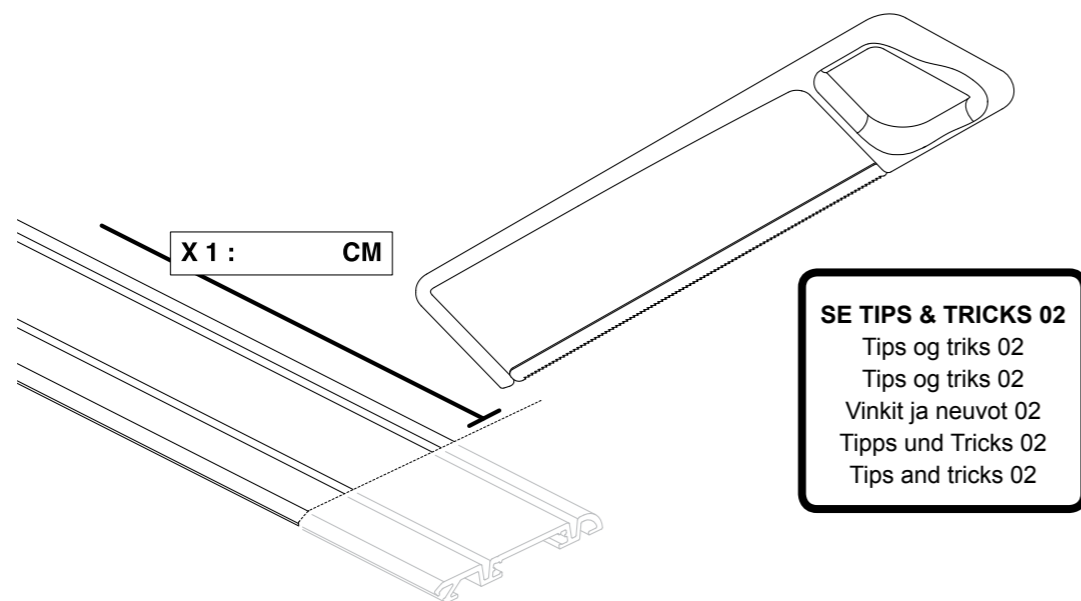
1a

**Kortere end**  
Kortere enn  
Kortere enn  
Lyhyempi pää  
Kürzer als  
Shorter than

**245CM**



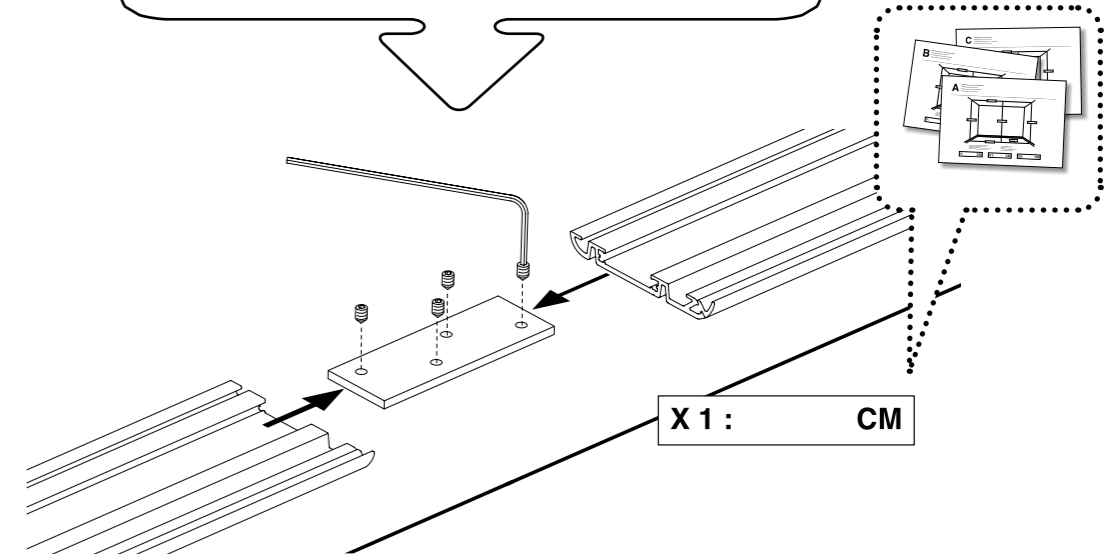
2a



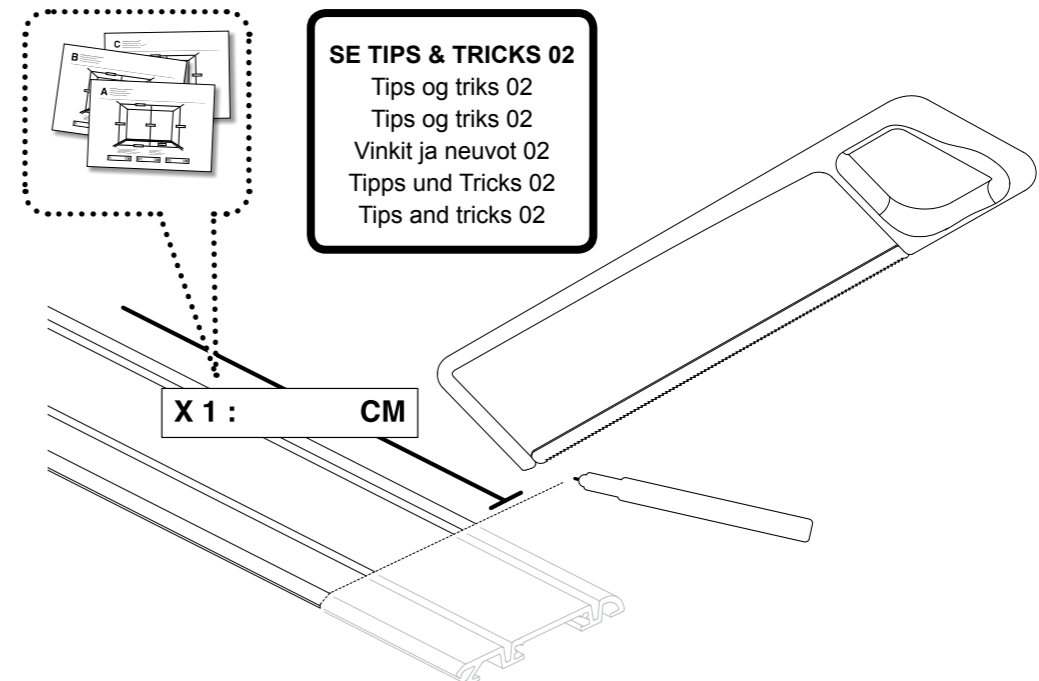
1b

**Længere end**  
Lenger enn  
Lenger enn  
Pidempi pää  
Länger als  
Longer than

**245CM**

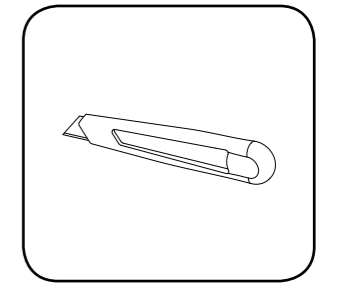
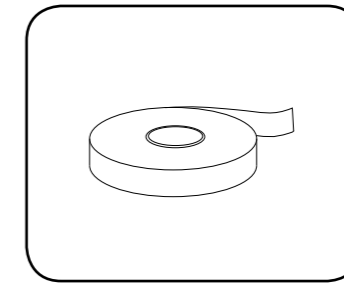
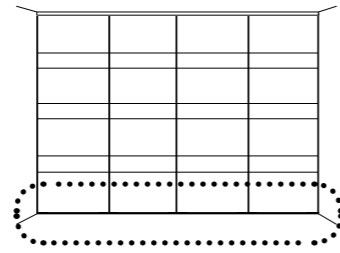


2b

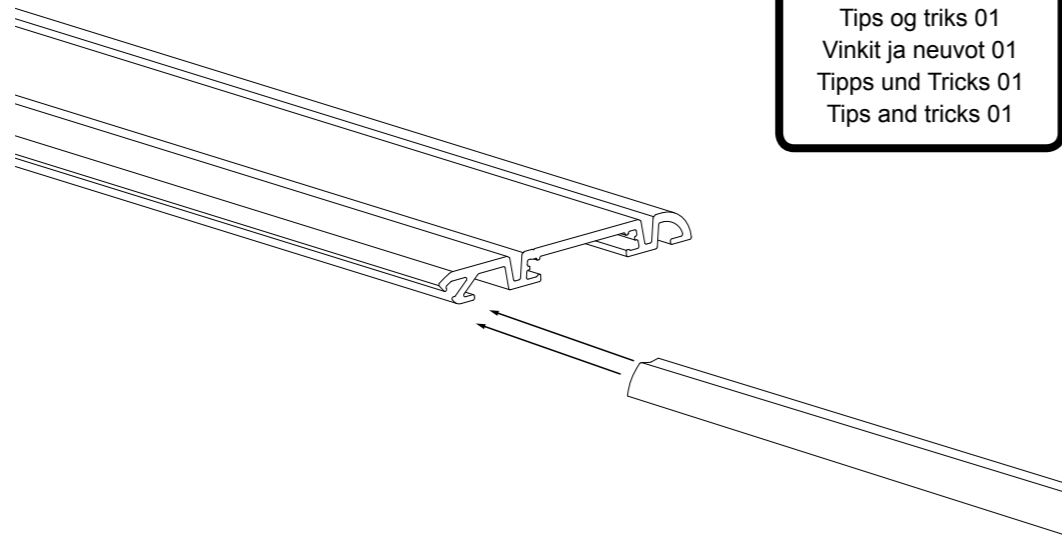


# Gulvskinne

- Gulvspore
- Gulvskinne
- Lattiakiskon
- Bodenschiene
- Floor track



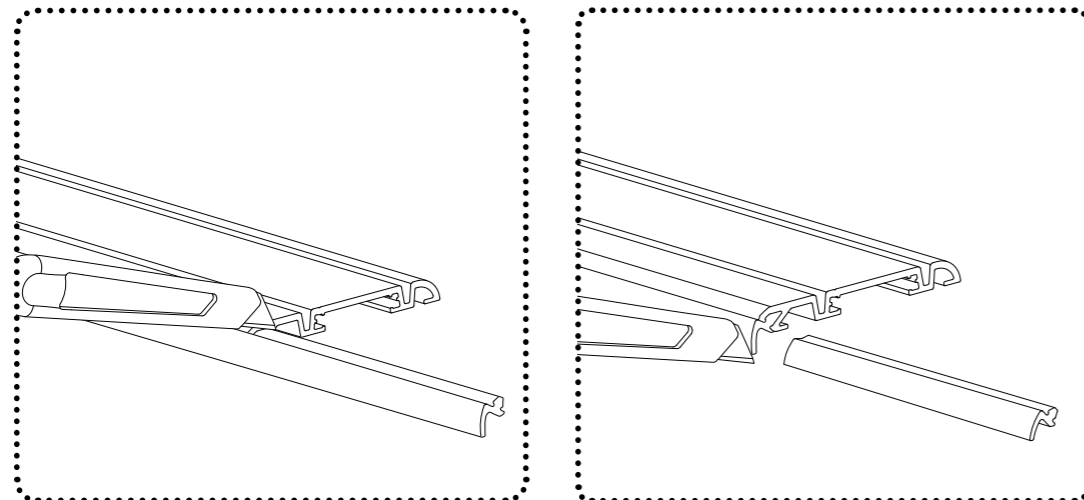
3



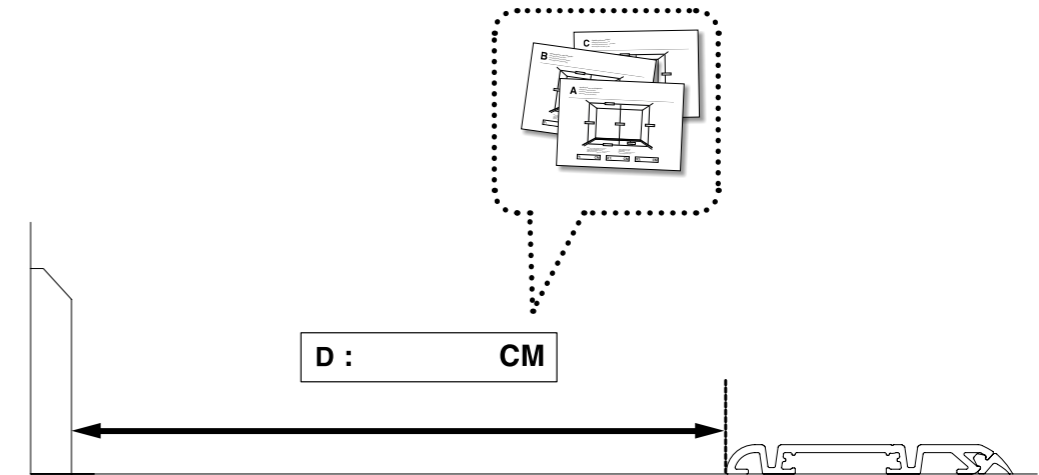
**SE TIPS & TRICKS 01**  
Tips og triks 01  
Tips og triks 01  
Vinkit ja neuvot 01  
Tipps und Tricks 01  
Tips and tricks 01



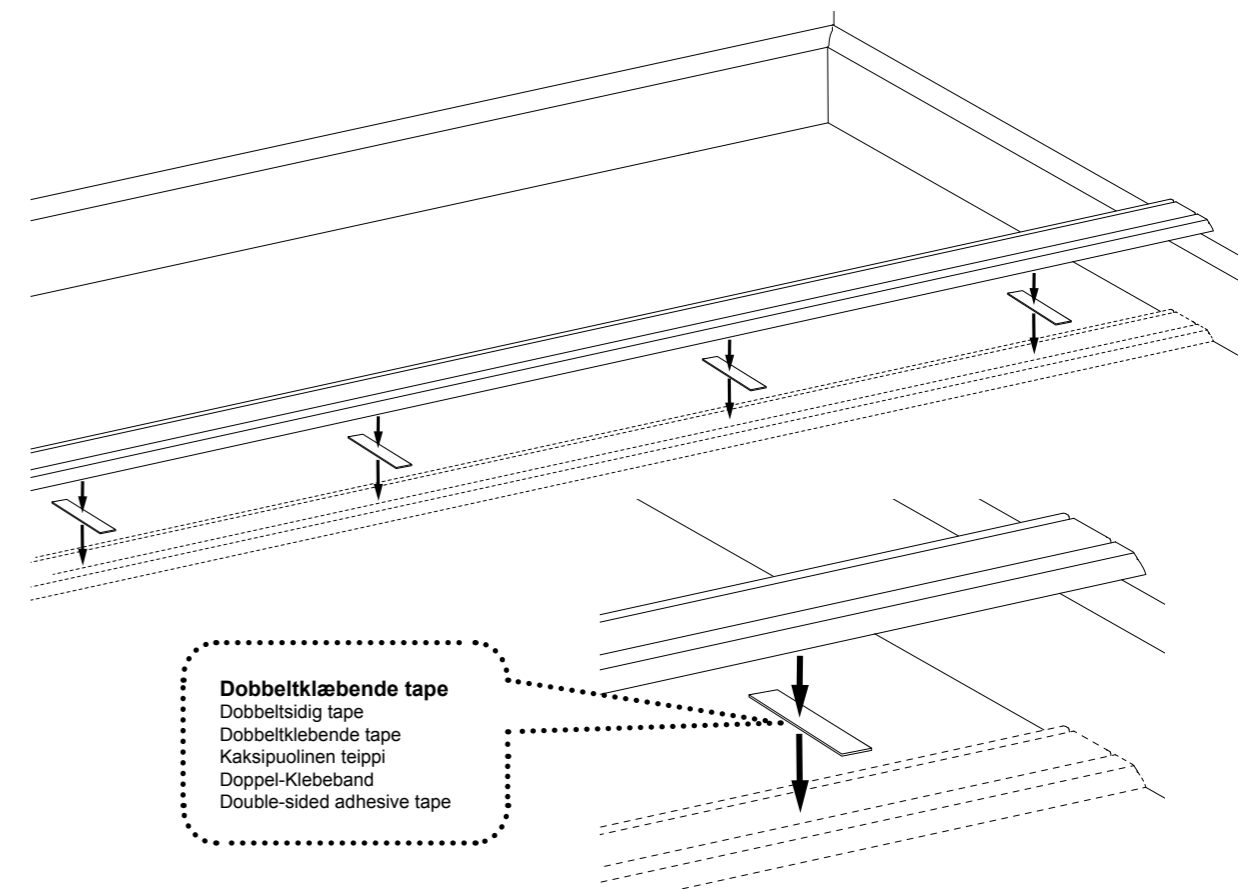
4



5



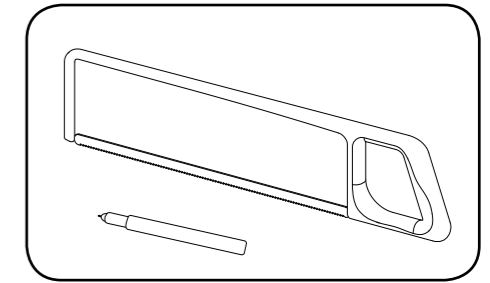
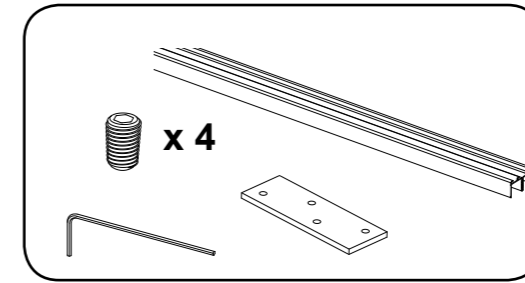
6



**Dobbeltklæbende tape**  
Dobbeltsidig tape  
Dobbeltklebende tape  
Kaksipuolinen teippi  
Doppel-Klebeband  
Double-sided adhesive tape

**Loftskinne**

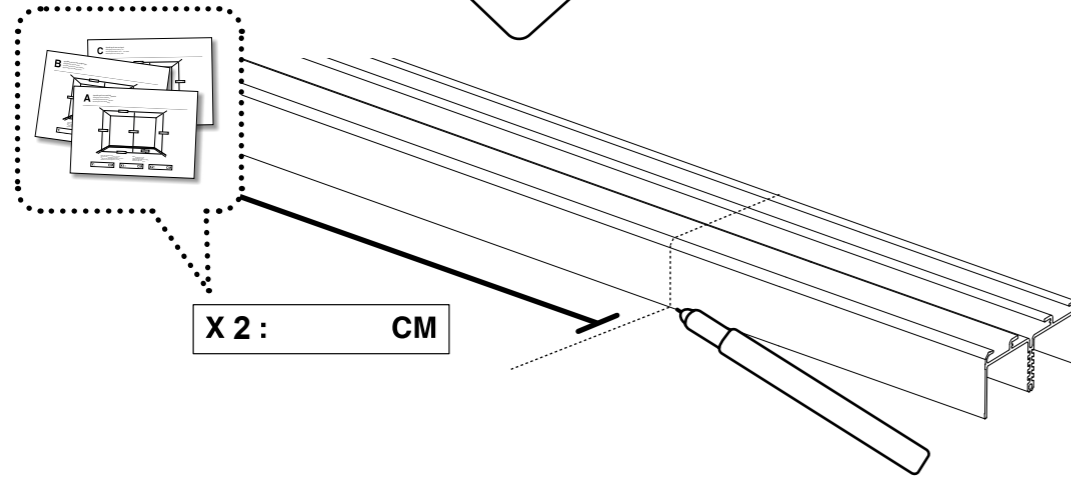
- Takspore
- Takskinne
- Kattokaiteen
- Deckenschiene
- Ceiling track



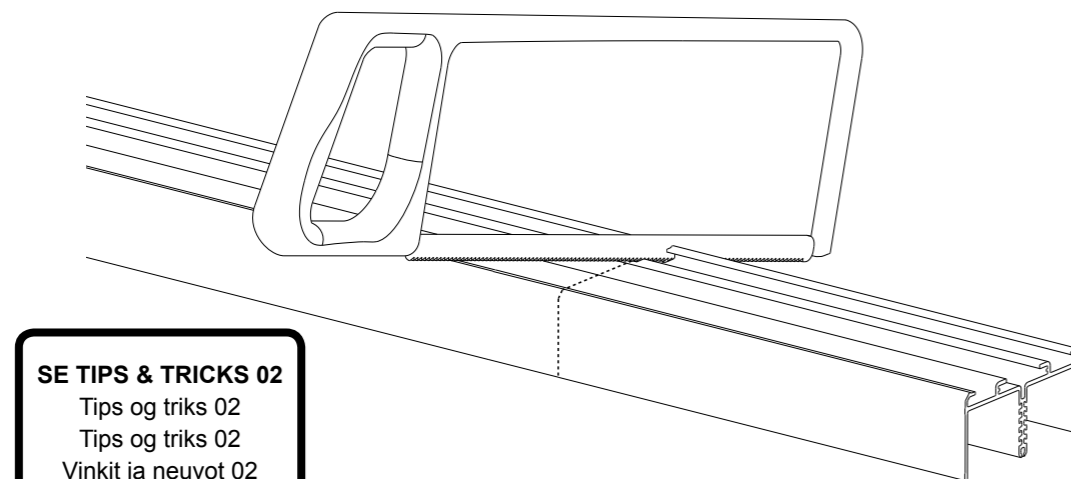
**7a**

**Kortere end**  
Kortere enn  
Kortere enn  
Lyhyempi pää  
Kürzer als  
Shorter than

**245CM**



**8a**



**SE TIPS & TRICKS 02**  
Tips og triks 02  
Tips og triks 02  
Vinkit ja neuvot 02  
Tipps und Tricks 02  
Tips and tricks 02



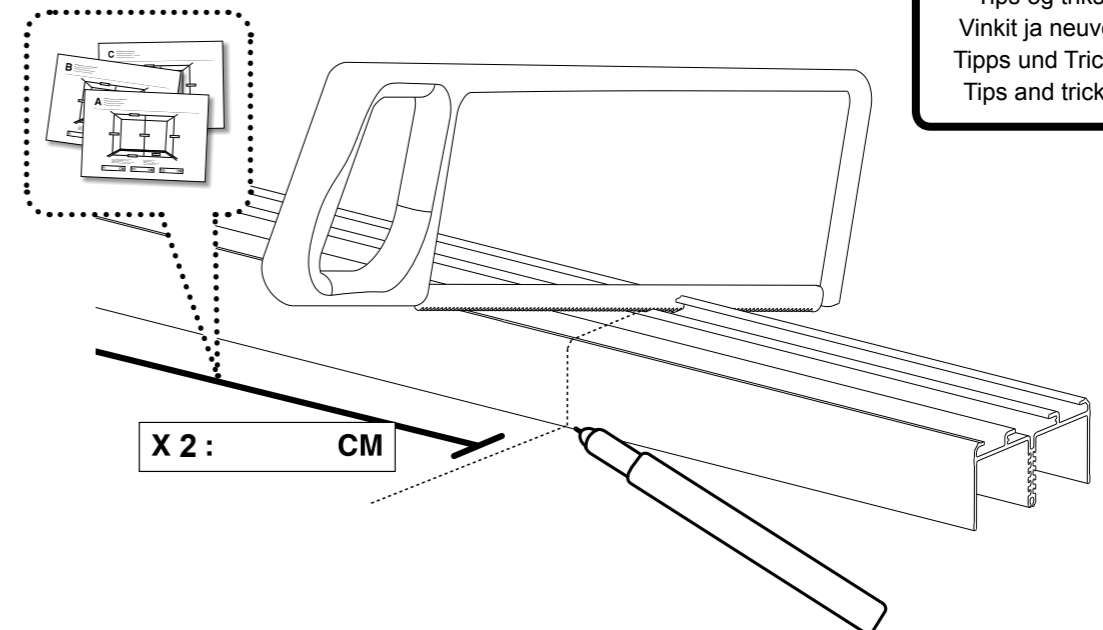
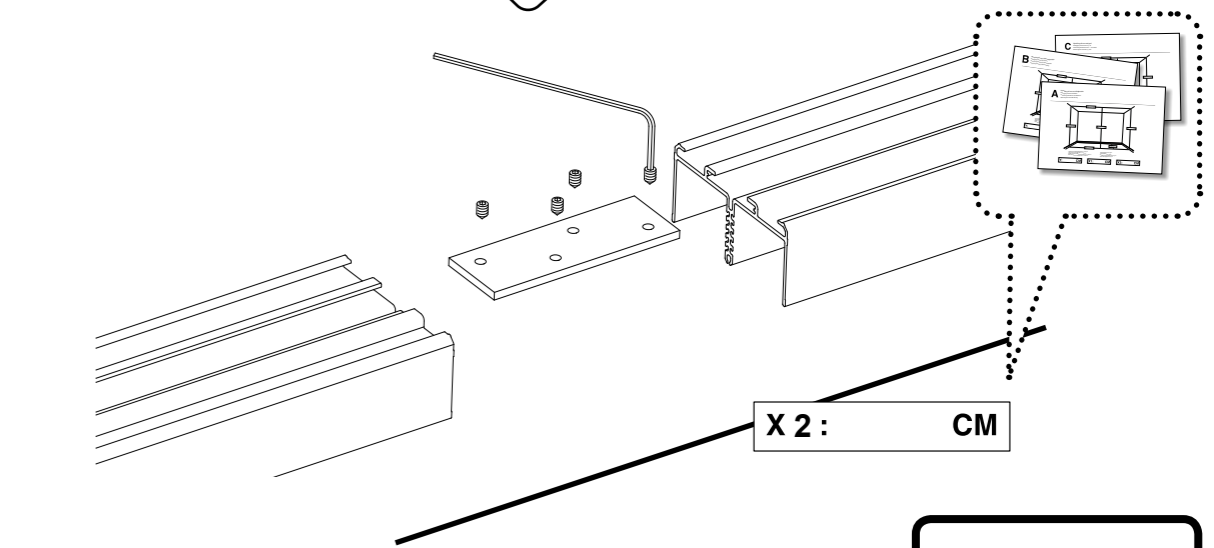
**7b**

**Længere end**  
Lenger enn  
Lenger enn  
Pidempi pää  
Länger als  
Longer than

**245CM**



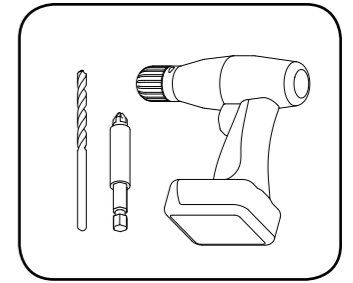
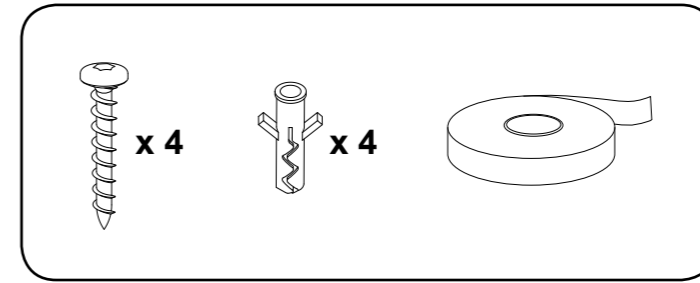
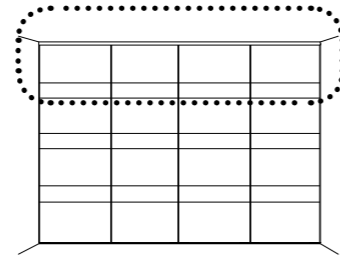
**8b**



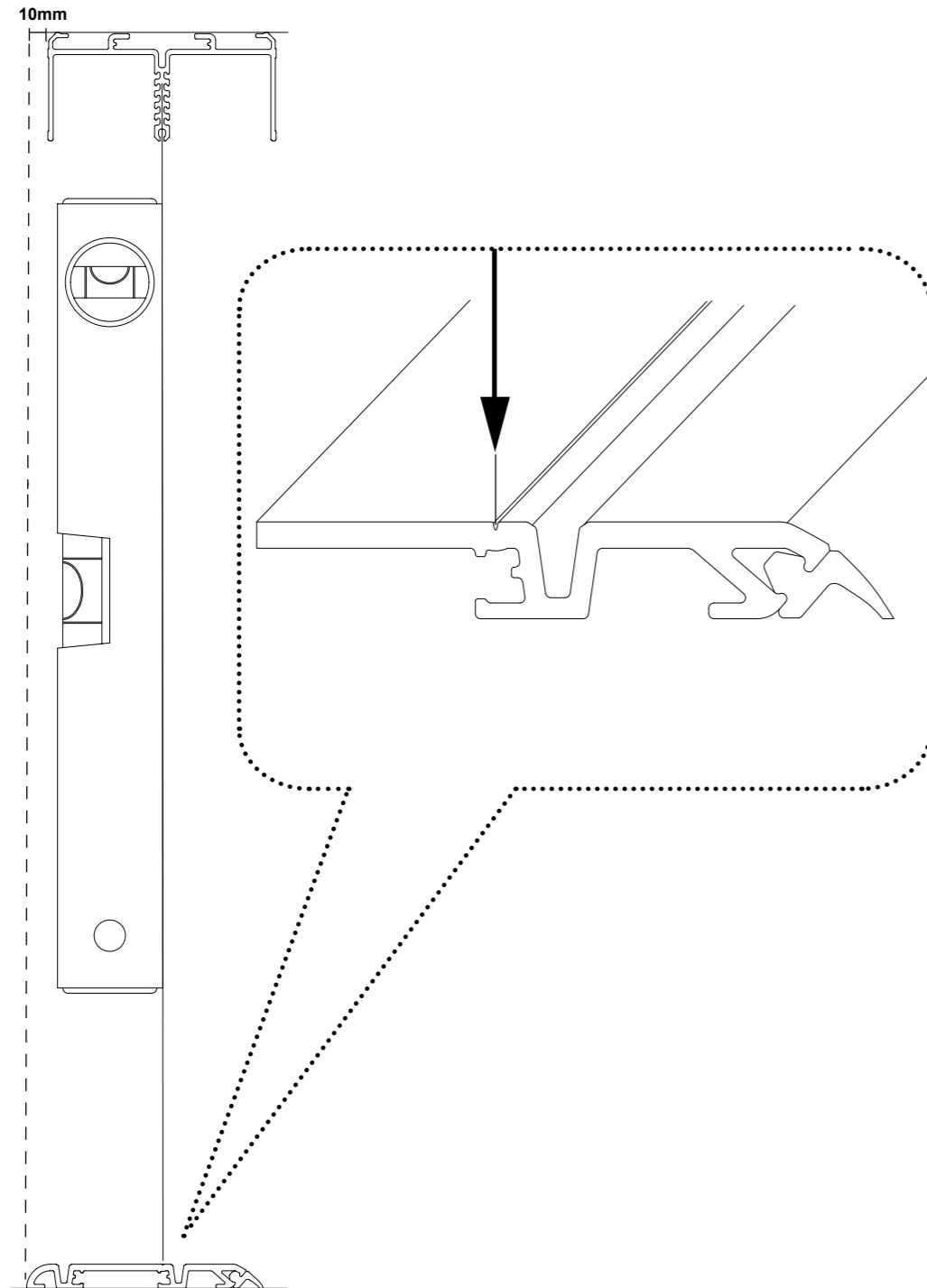
**SE TIPS & TRICKS 02**  
Tips og triks 02  
Tips og triks 02  
Vinkit ja neuvot 02  
Tipps und Tricks 02  
Tips and tricks 02

# Loftskinne

- Takspore
- Takskinne
- Kattokaiteen
- Deckenschiene
- Ceiling track



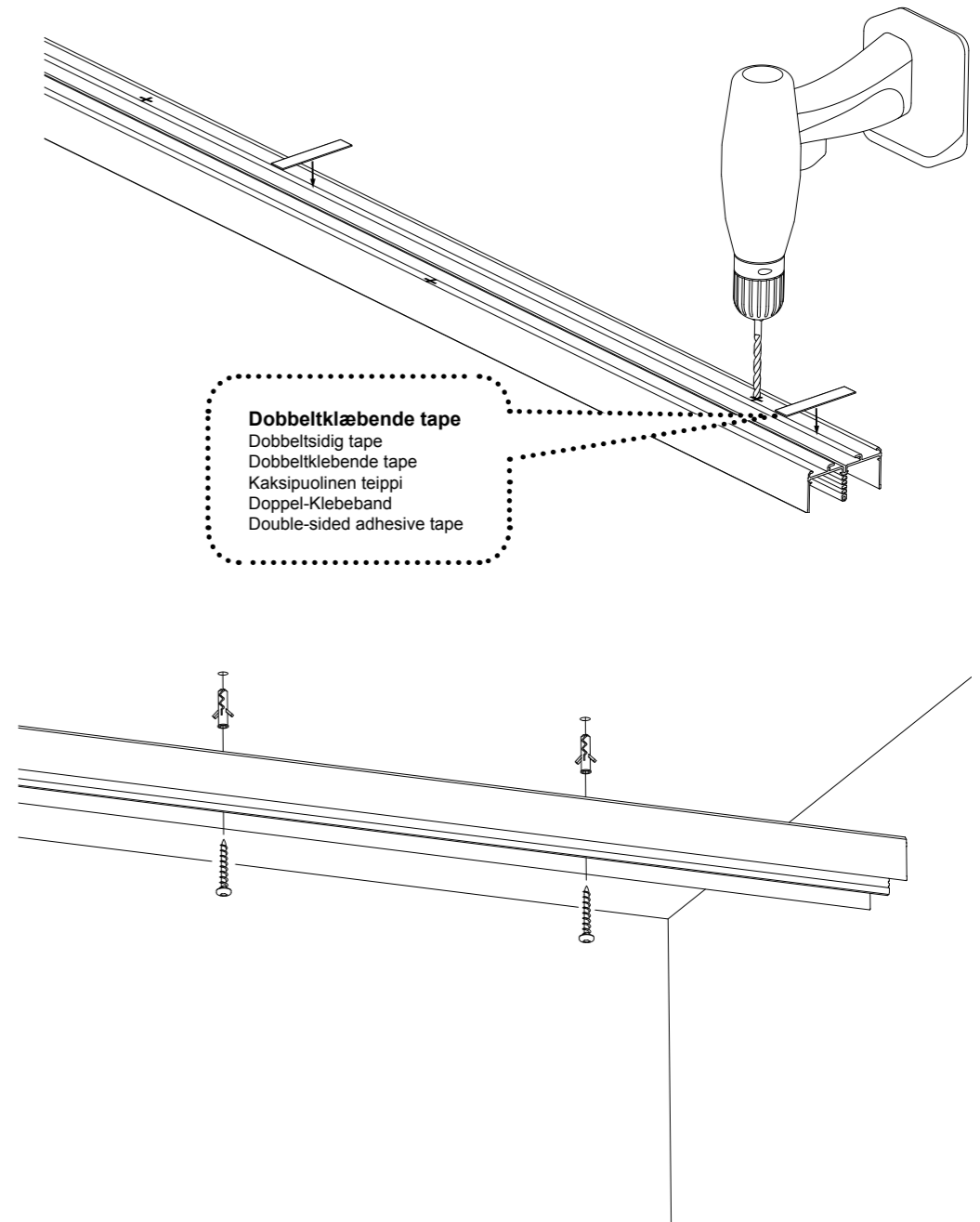
9



10



11



## Montering af positionsstop

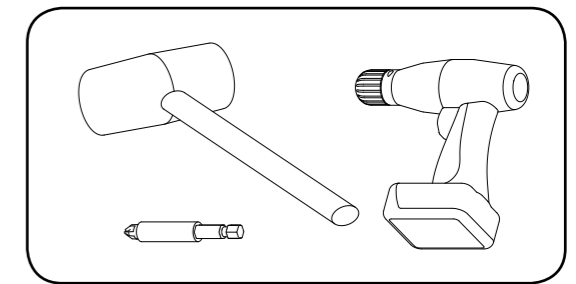
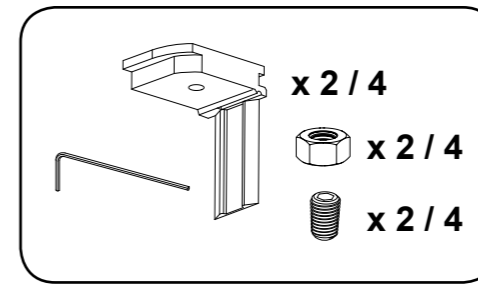
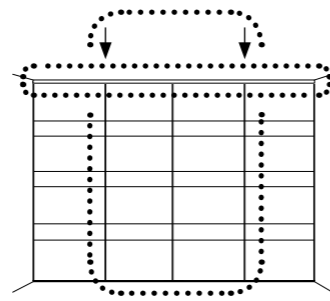
Montering av stilling stopp

Montering av posisjonsstopp

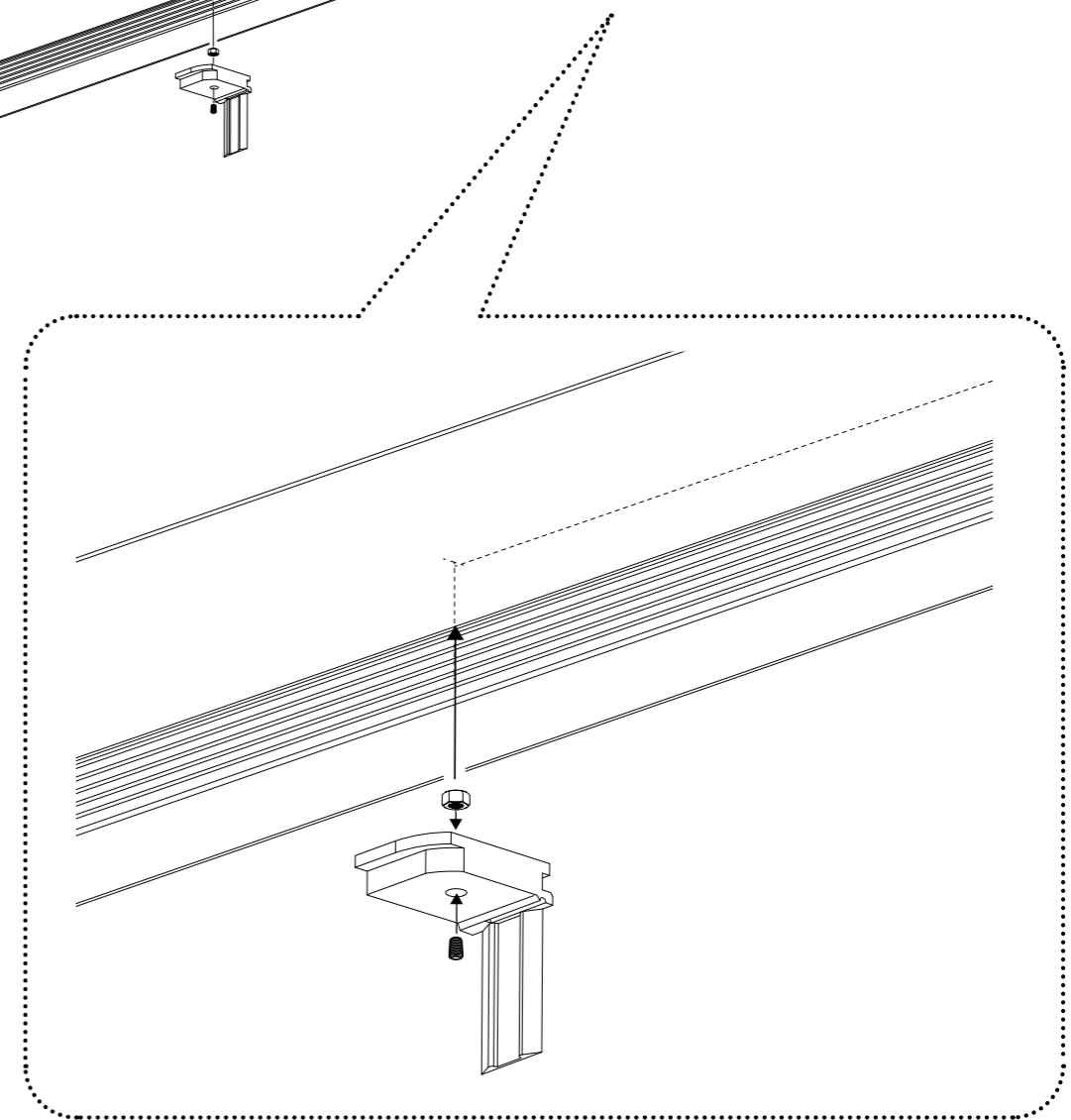
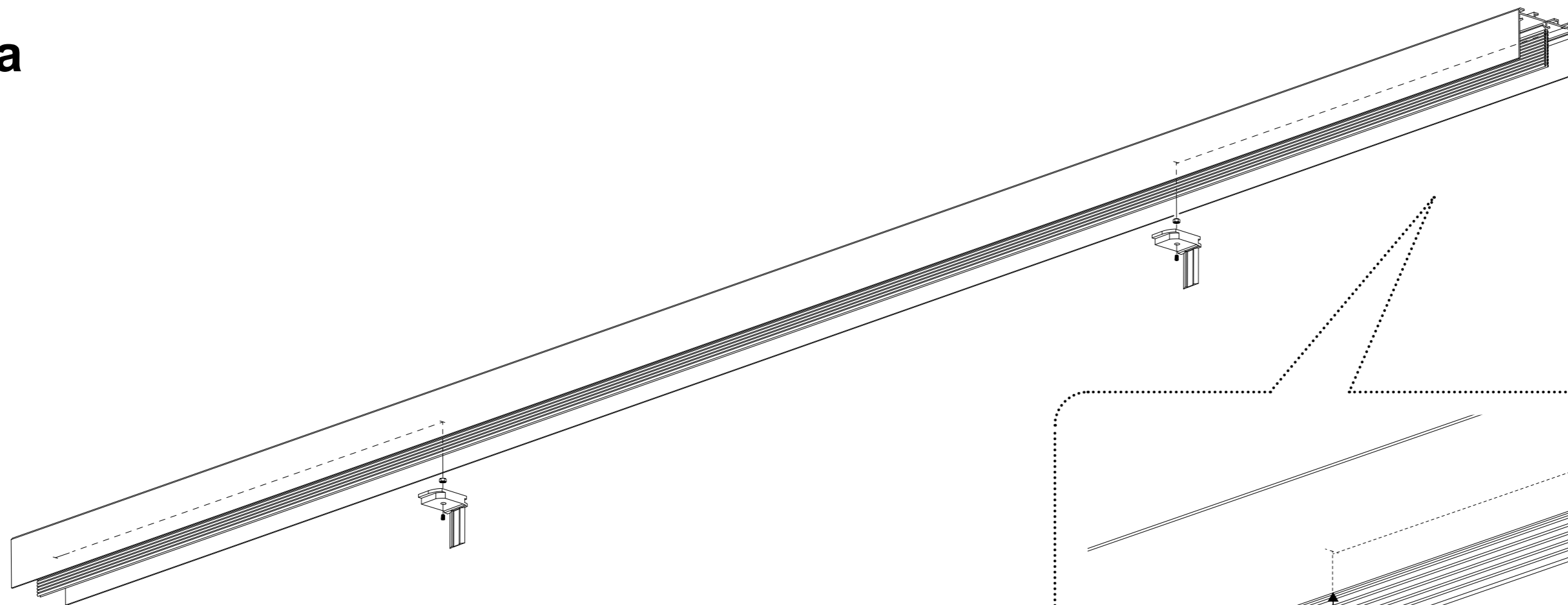
Asemapidikkeen asennus

Installation von Positionsanschlag

Installation of position stop



# 12a





## Montering af endestop

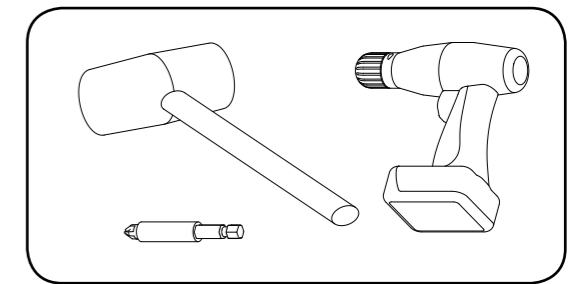
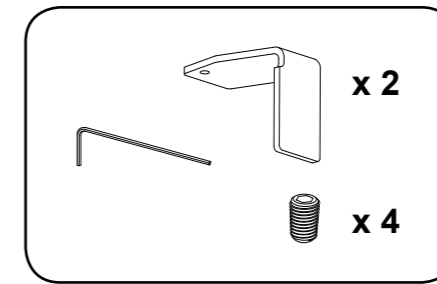
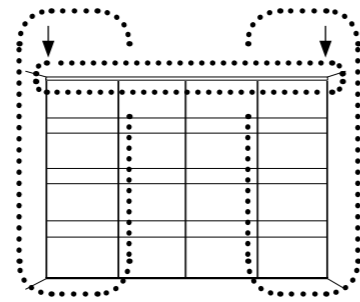
Montering av begrense

Montering av endestopp

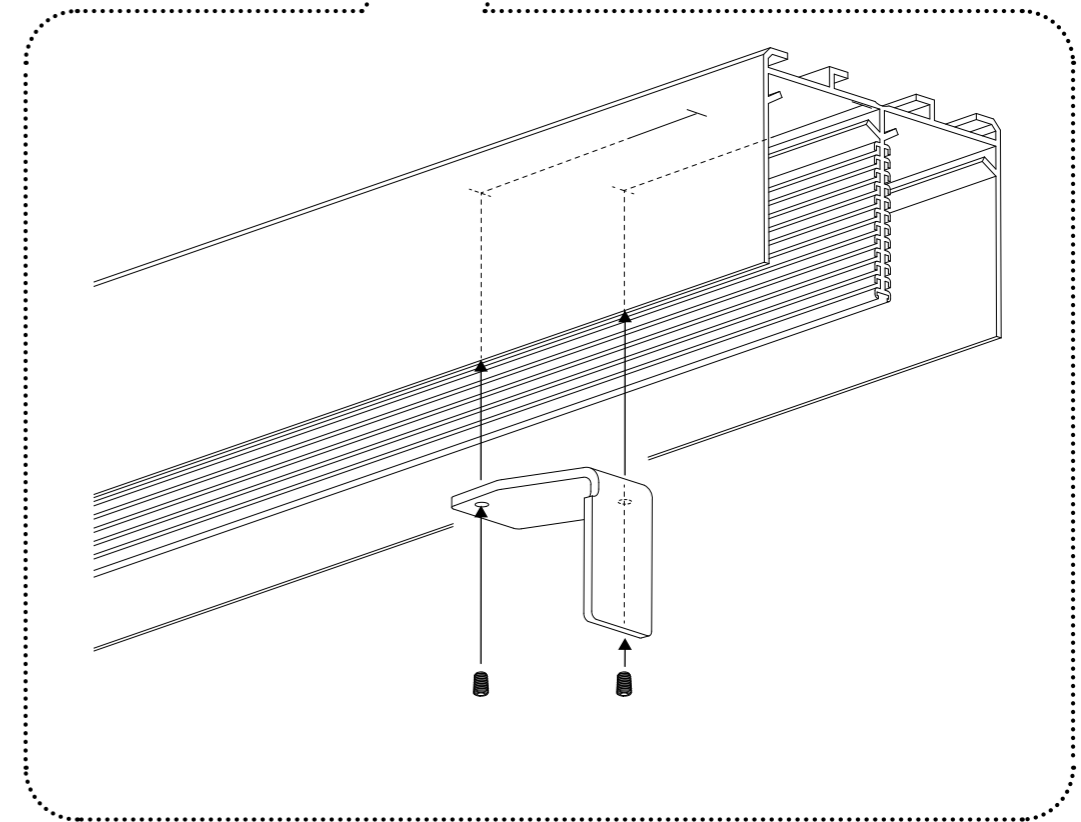
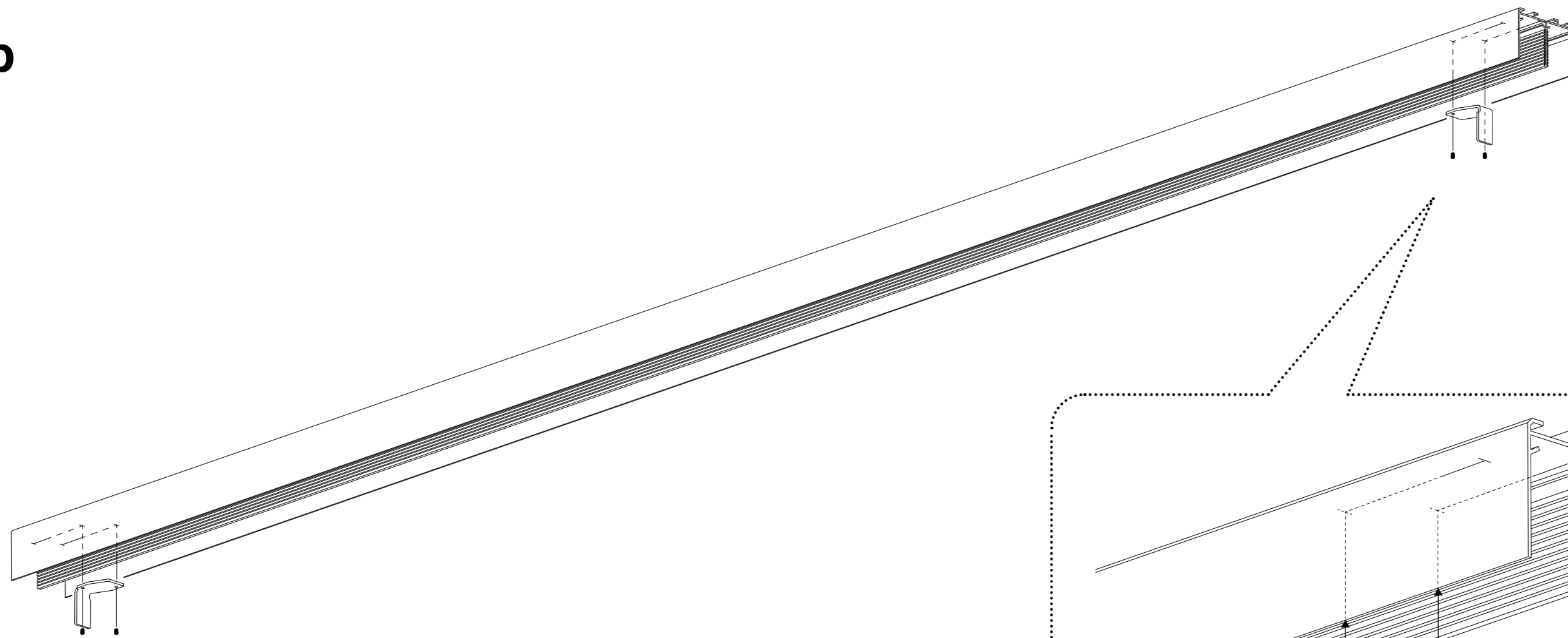
Loppupidikkeen asennus

Installation von Endstopfunktion

Installation of limit



# 12b



# MODERN™ Samling af skydedør

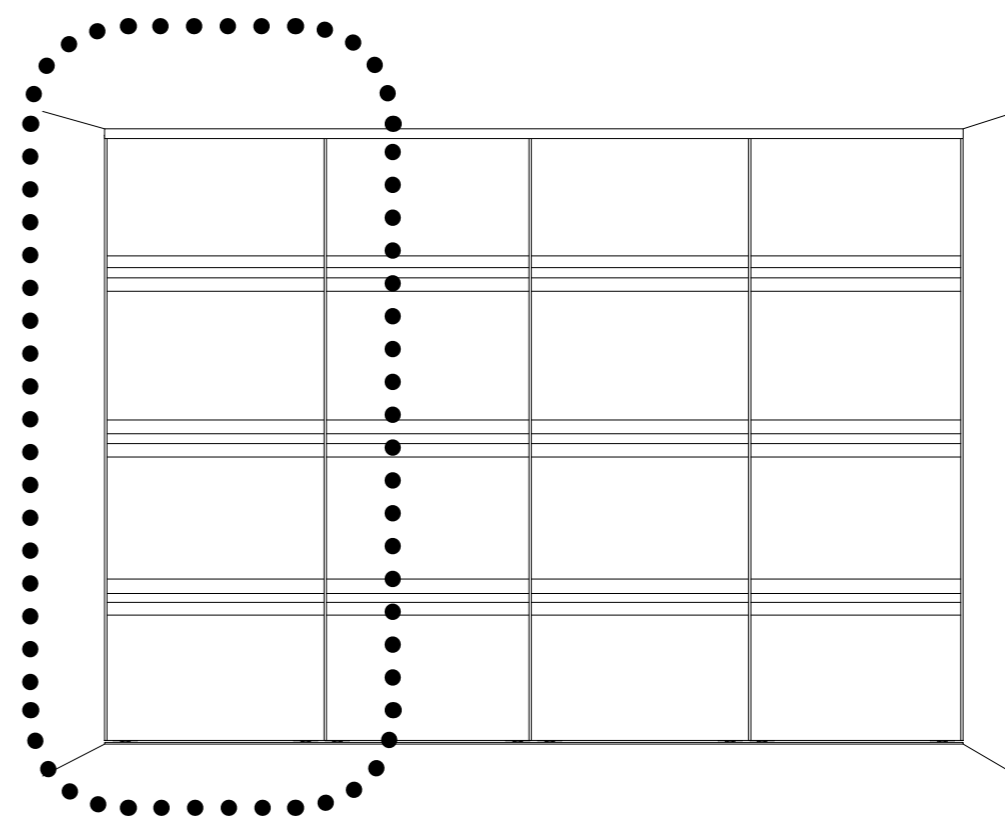
Samling av skyvedør

Samling av skyvedør

Liukuovien asennus

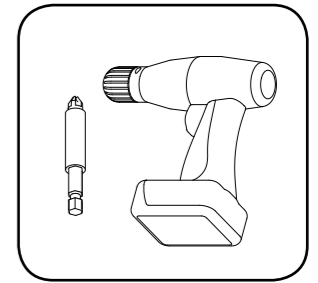
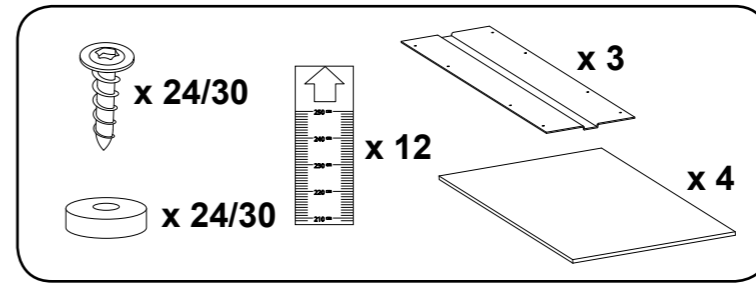
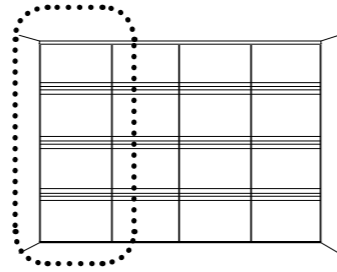
Sammlung der Schiebetur

Assembly of sliding door

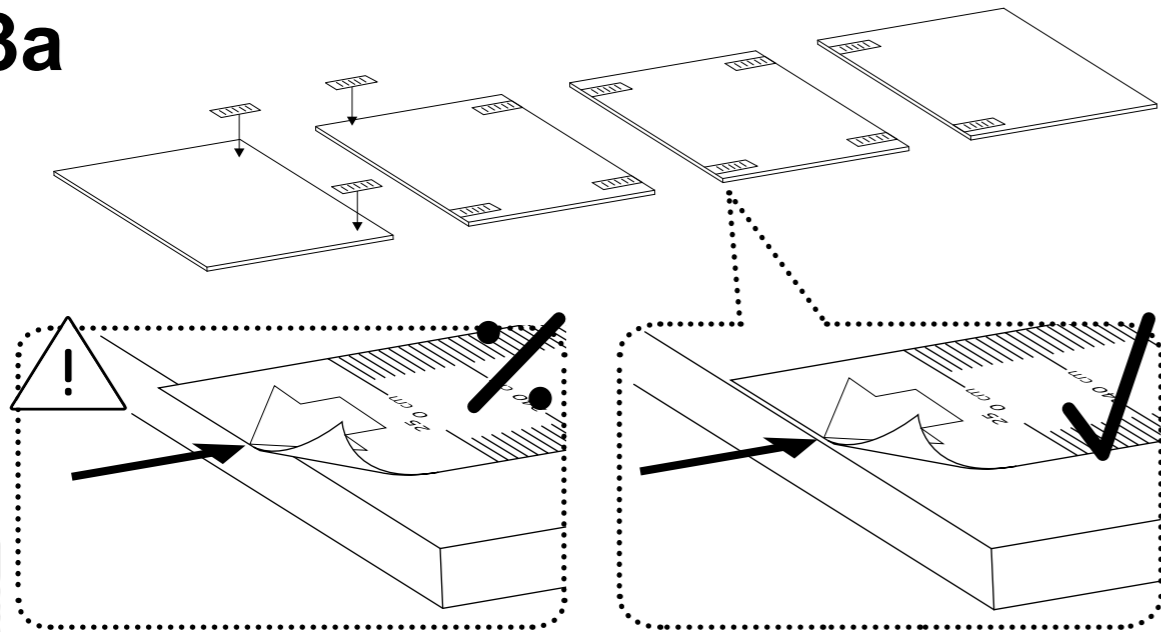


**MODERN™ Skydedør**

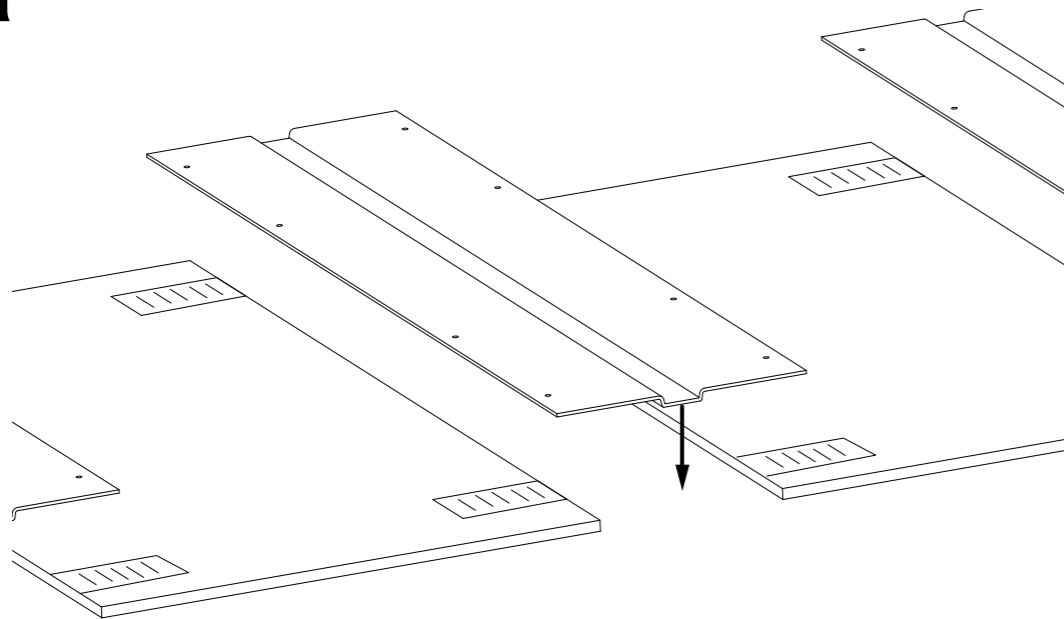
- MODERN™ Skyvedør
- MODERN™ Skyvedør
- MODERN™ Liukuovien
- MODERN™ Schiebetur
- MODERN™ Sliding door



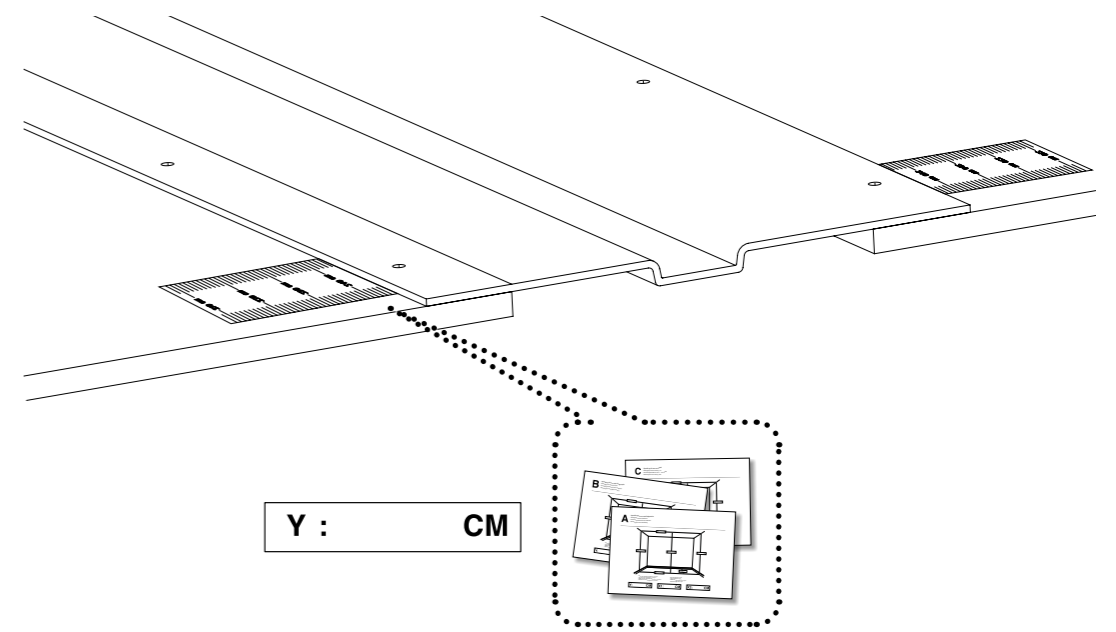
**13a**



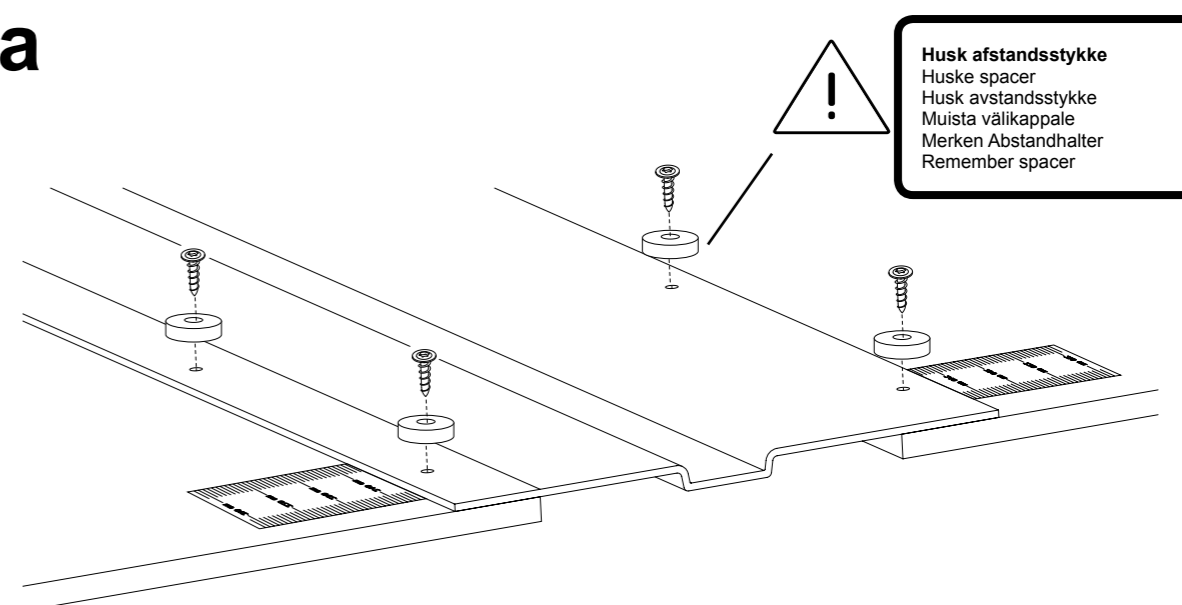
**14a**



**15a**

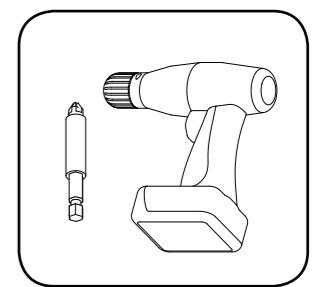
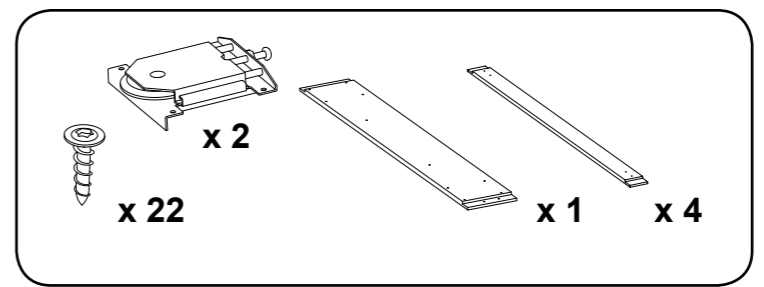
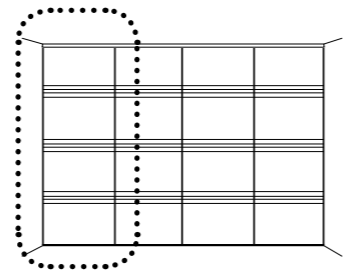


**16a**

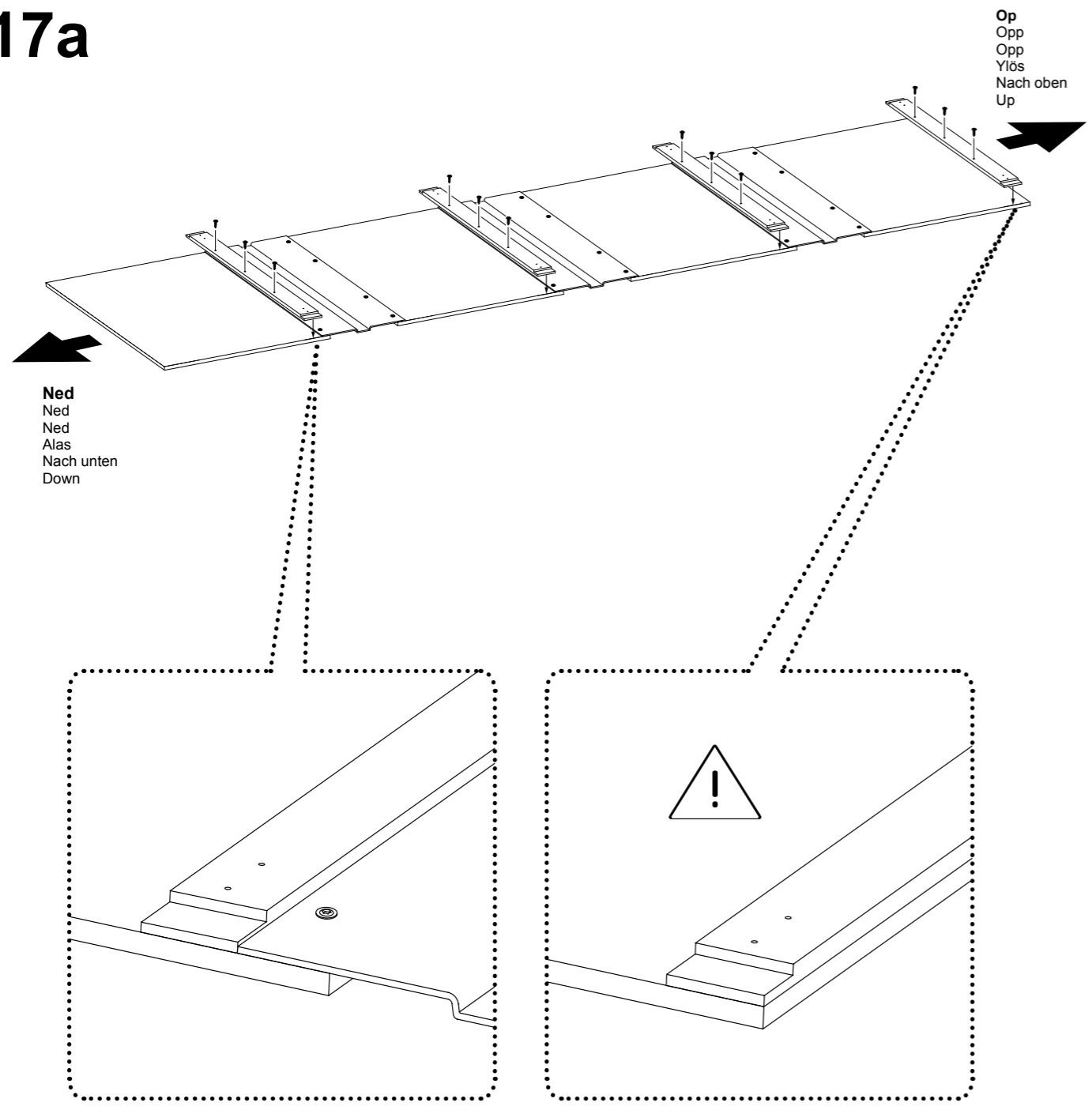


**MODERN™ Skydedør**

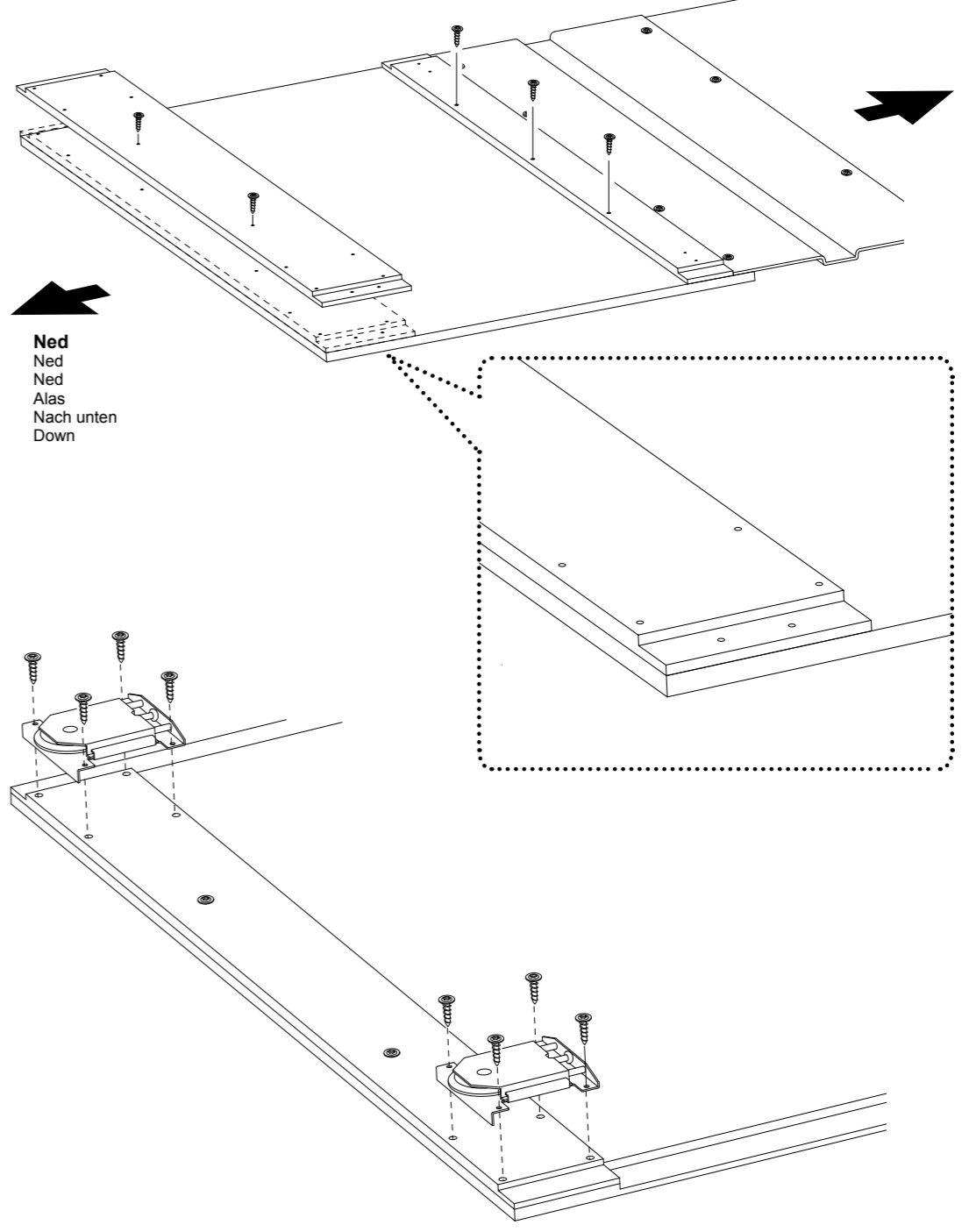
- MODERN™ Skyvedør
- MODERN™ Skyvedør
- MODERN™ Liukuovien
- MODERN™ Schiebetur
- MODERN™ Sliding door



**17a**

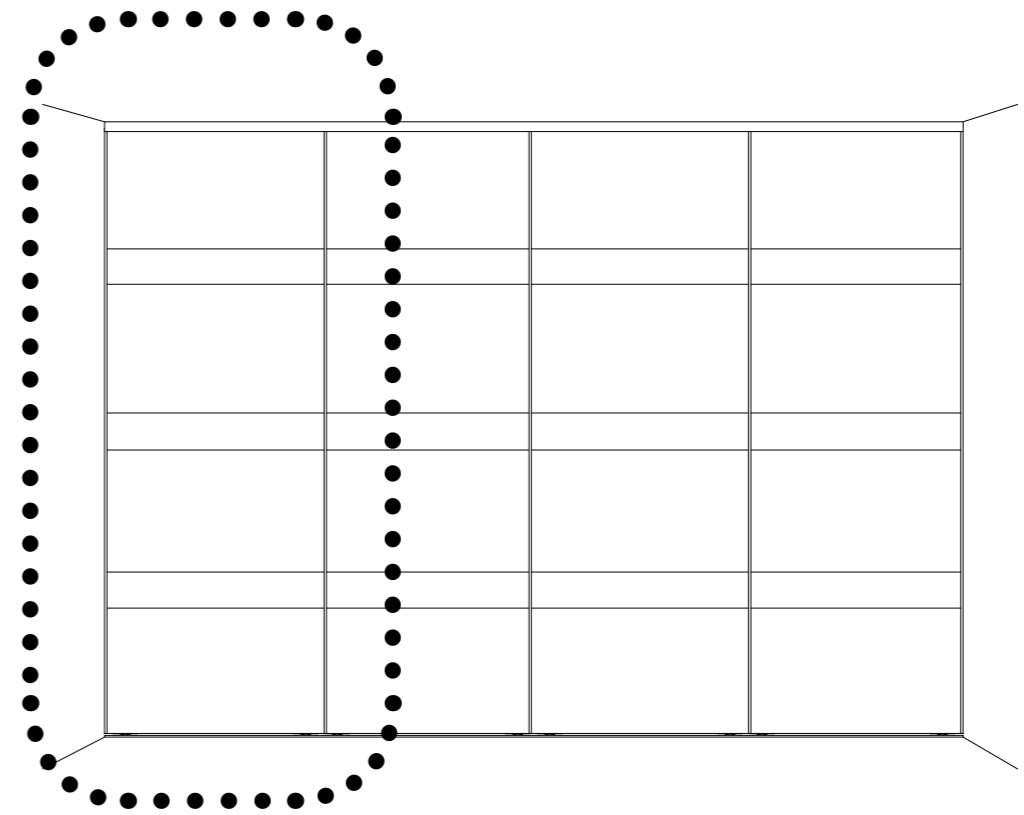


**18a**



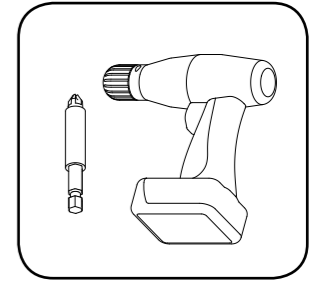
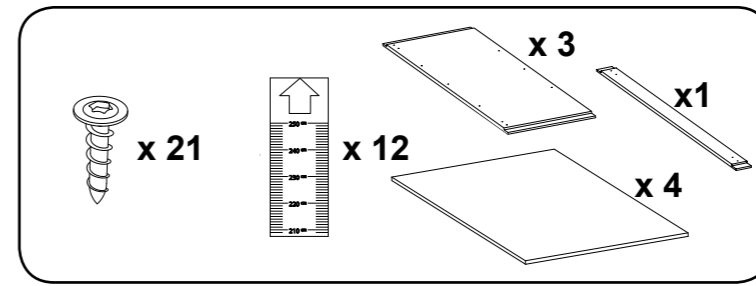
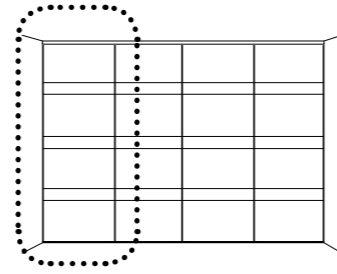
# FUNKIS™ Samling af skydedør

Samling av skyvedør  
Samling av skyvedør  
Liukuovien asennus  
Sammlung der Schiebetur  
Assembly of sliding door

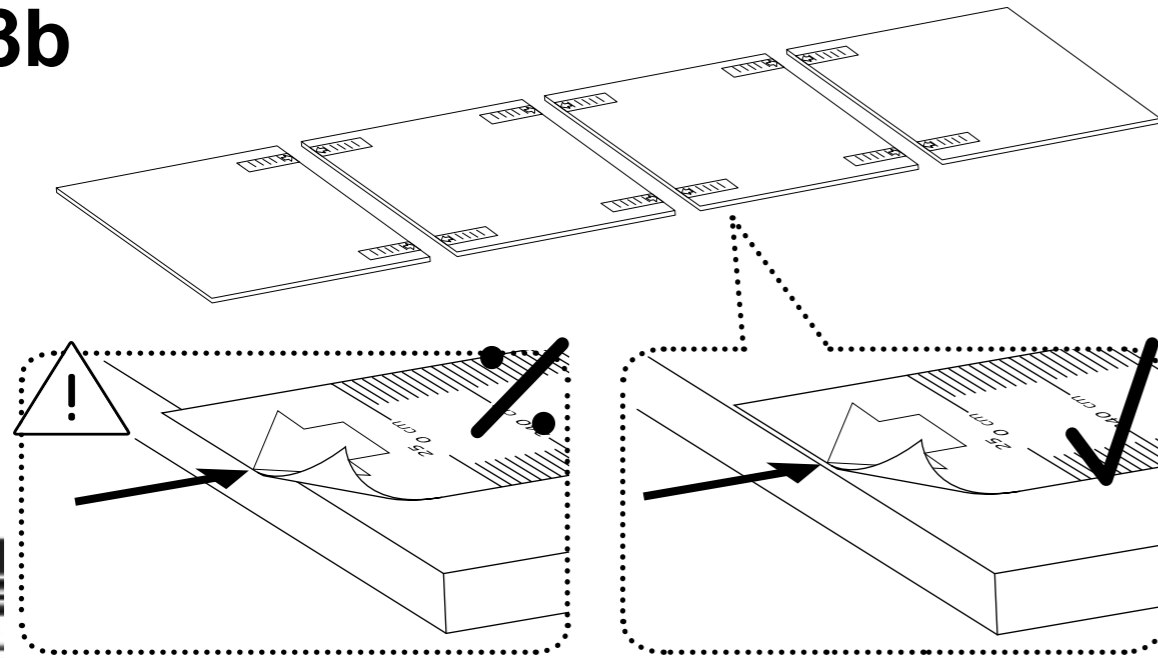


**FUNKIS™ Skyvedør**

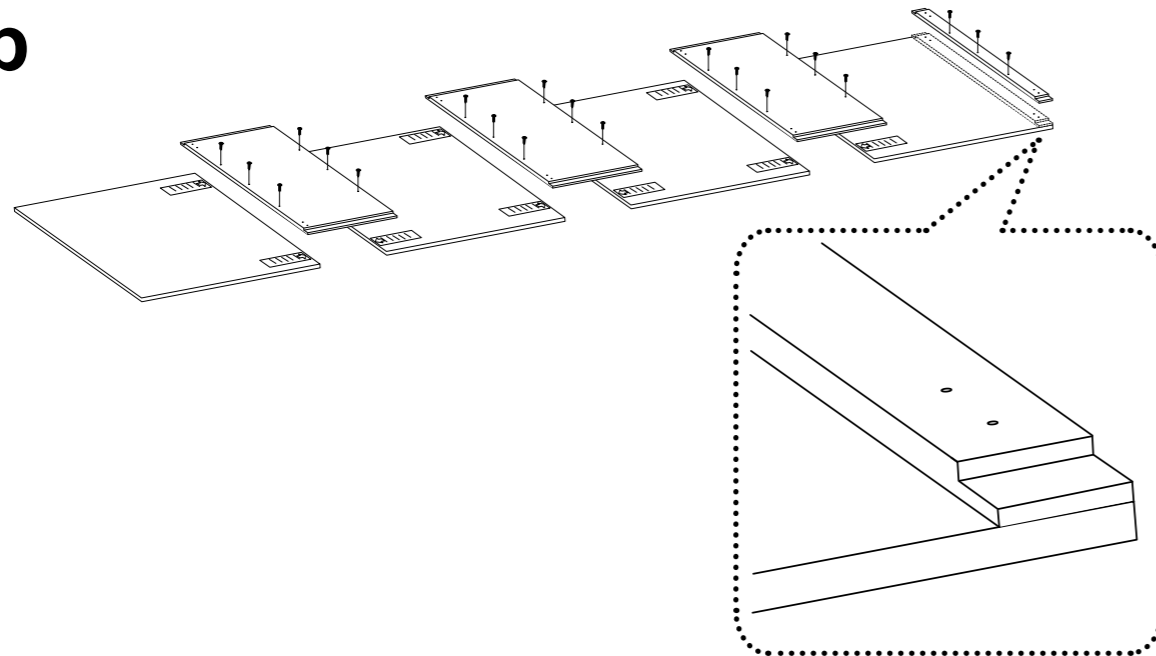
- FUNKIS™ Skyvedør
- FUNKIS™ Skyvedør
- FUNKIS™ Liukuovien
- FUNKIS™ Schiebetur
- FUNKIS™ Sliding door



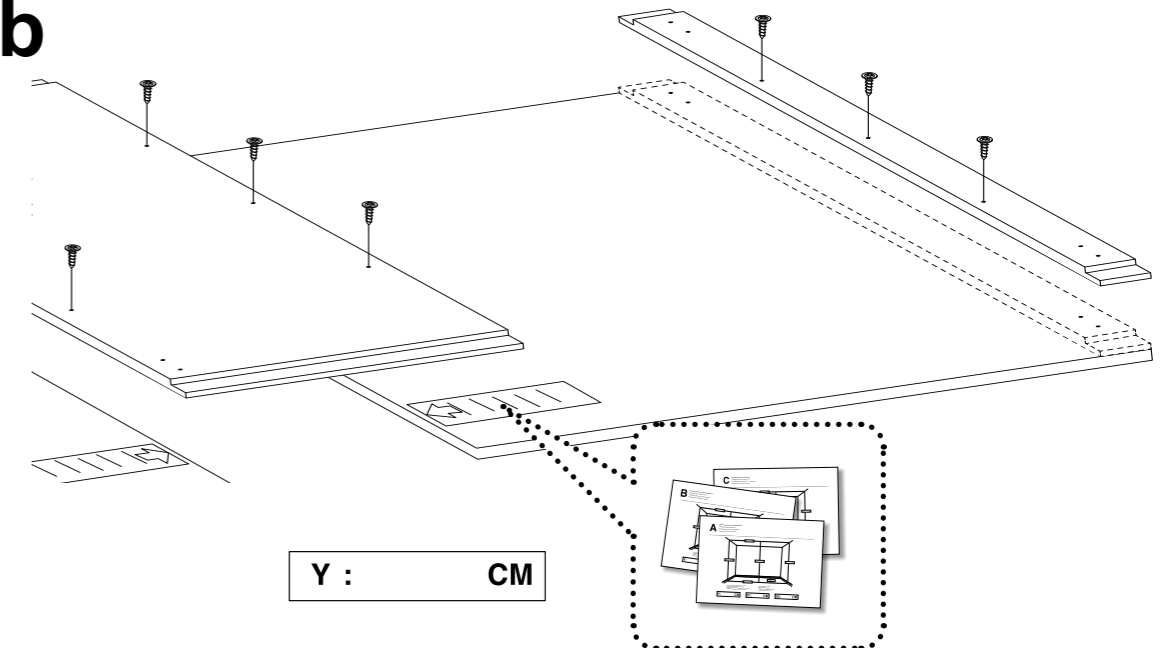
**13b**



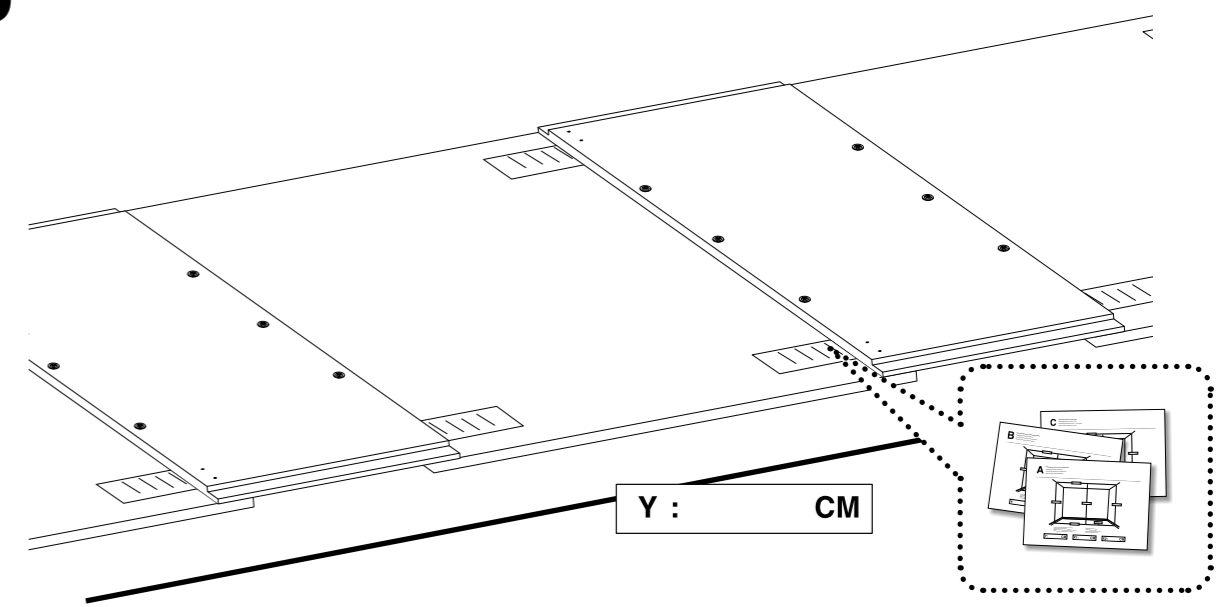
**14b**



**15b**

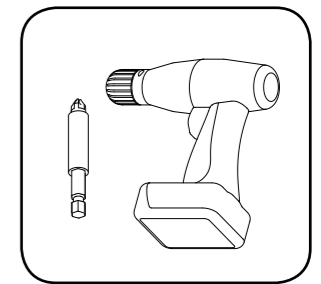
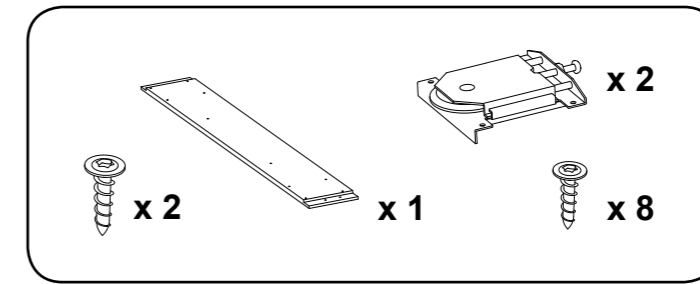
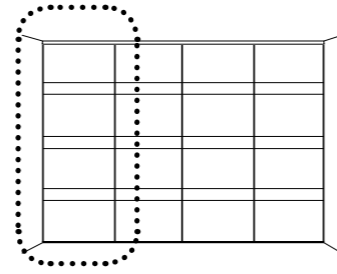


**16b**

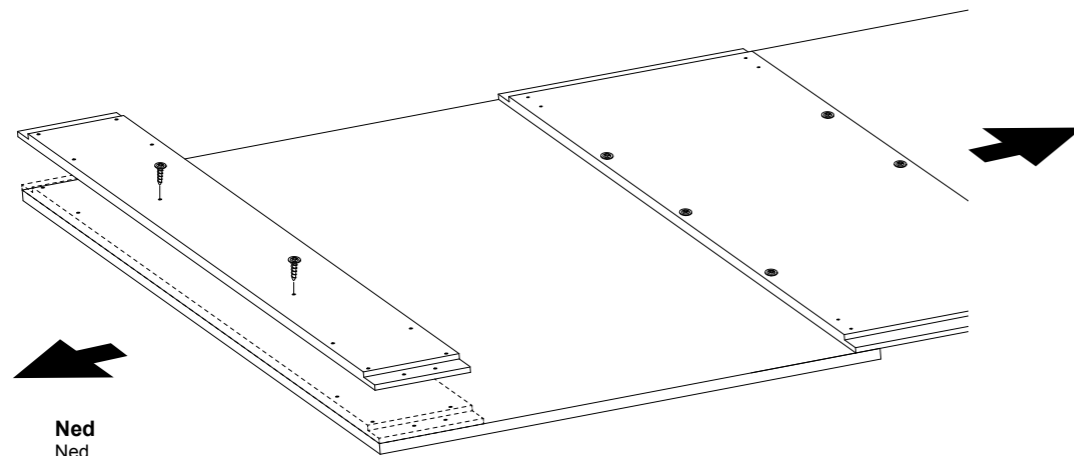


# FUNKIS™ Skydedør

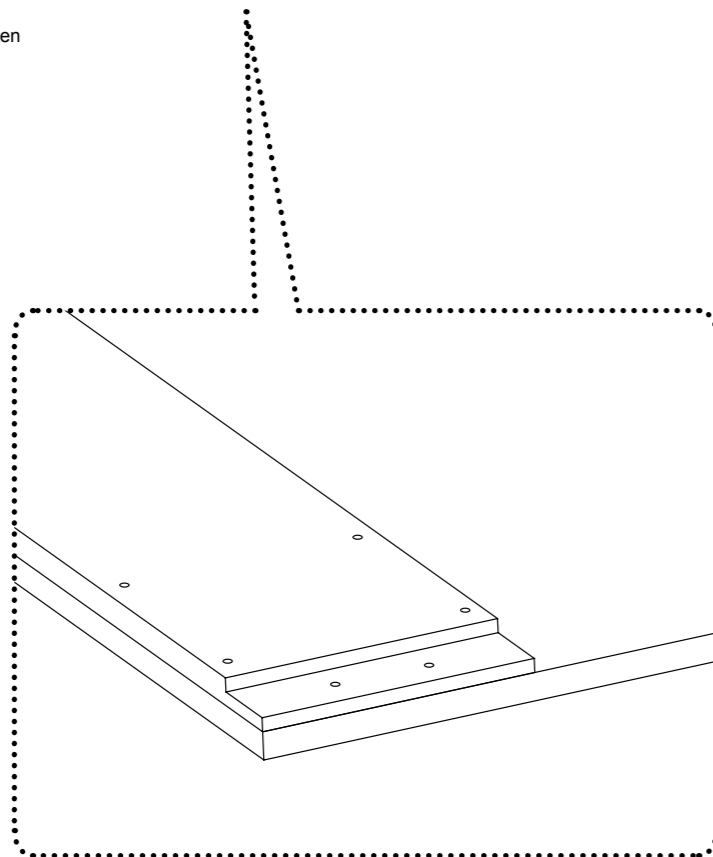
- FUNKIS™ Skyvedør
- FUNKIS™ Skyvedør
- FUNKIS™ Liukuovien
- FUNKIS™ Schiebetur
- FUNKIS™ Sliding door



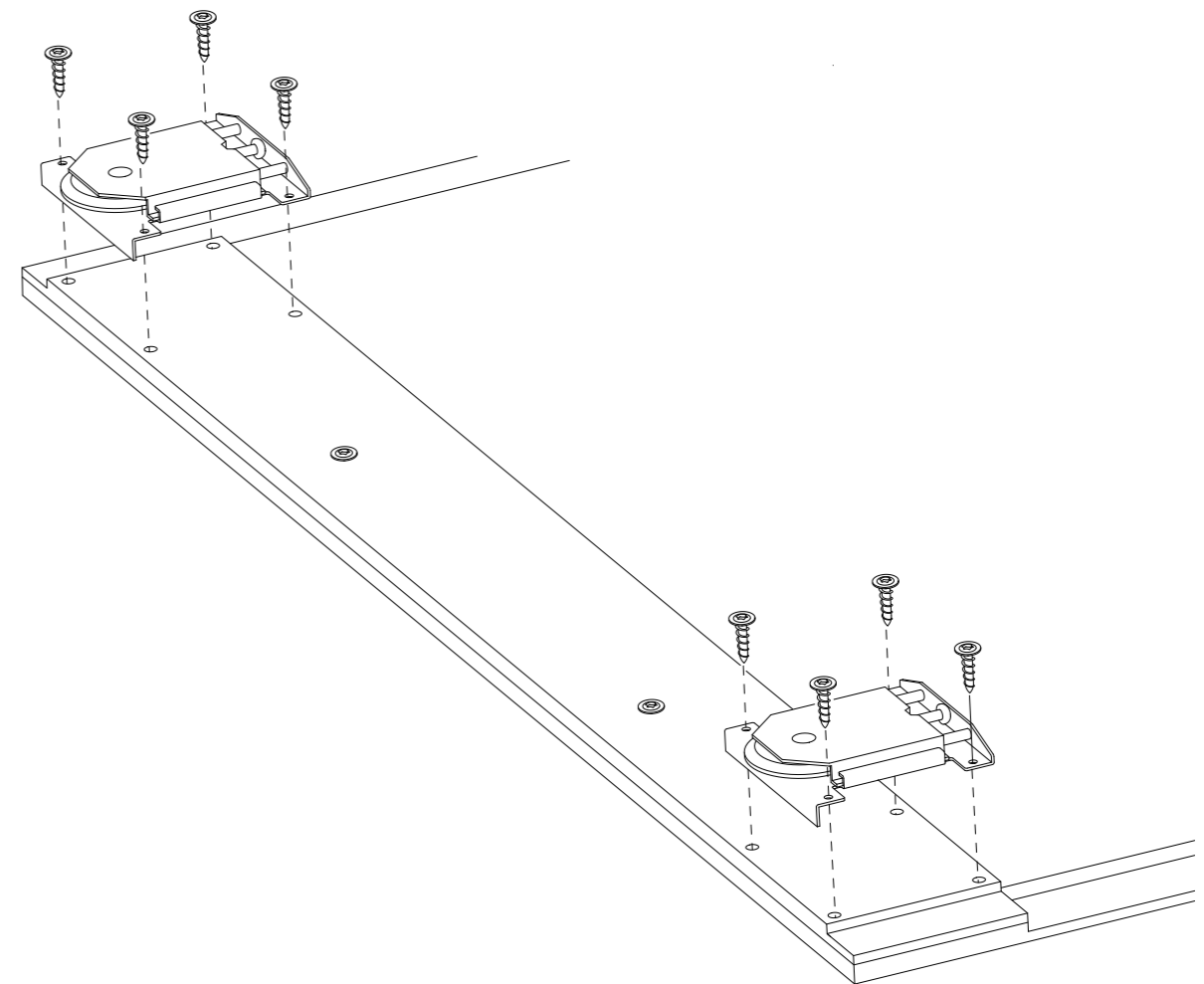
## 17b



Ned  
Ned  
Ned  
Alas  
Nach unten  
Down

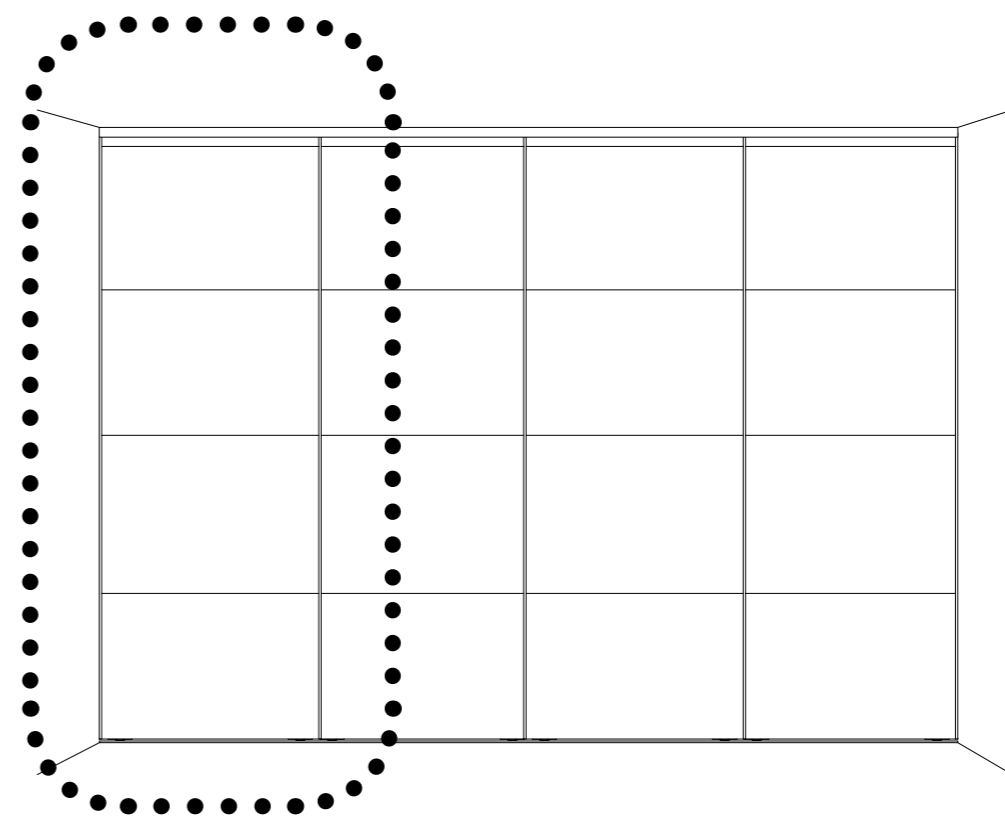


## 18b



# SHAKE™ Samling af skydedør

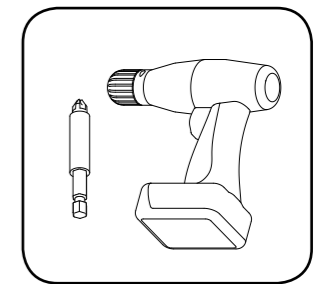
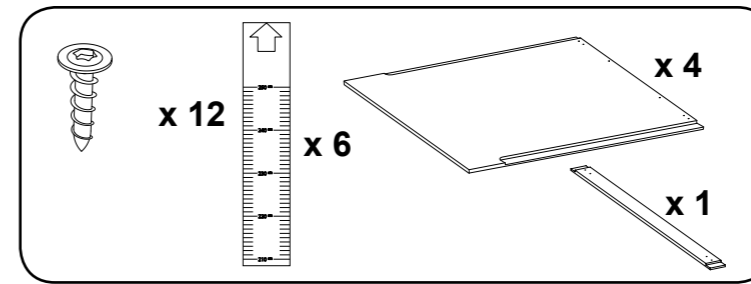
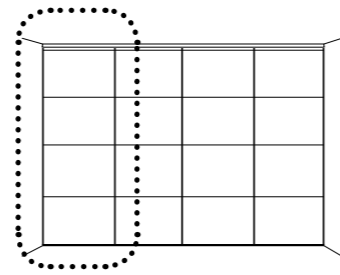
Samling av skyvedør  
Samling av skyvedør  
Liukuovien asennus  
Sammlung der Schiebetur  
Assembly of sliding door



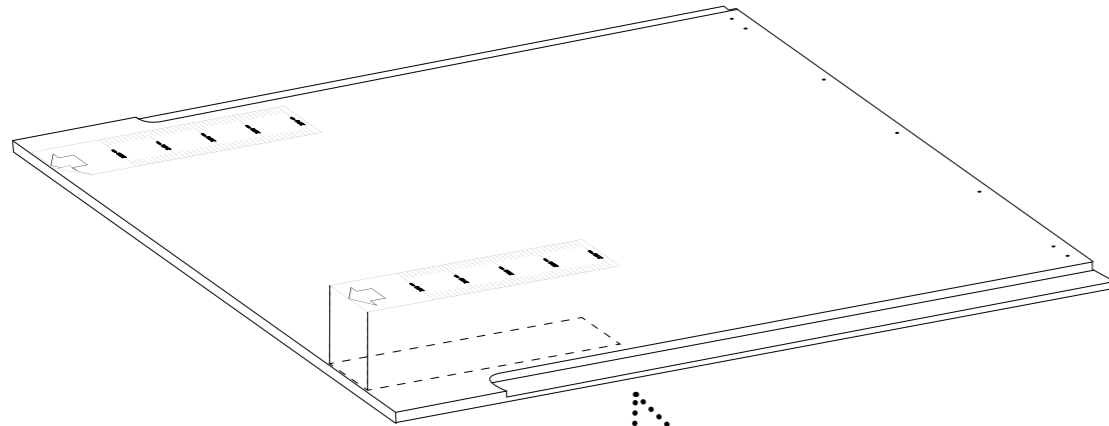


**SHAKE™ Skydedør**

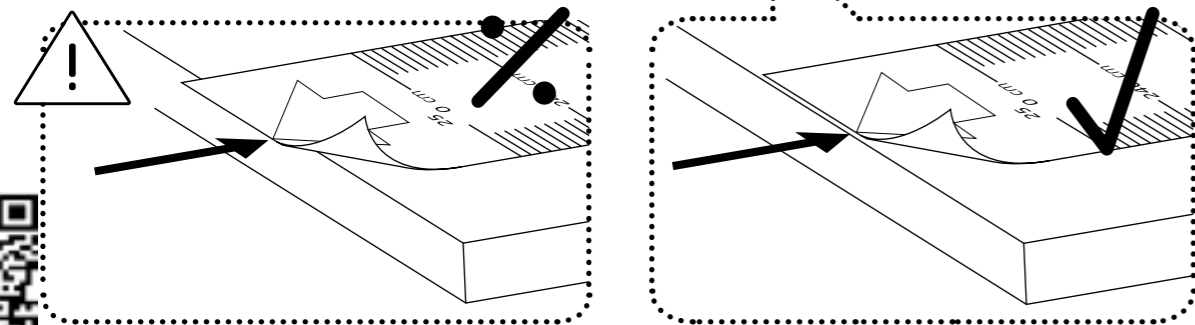
- SHAKE™ Skyvedør
- SHAKE™ Skyvedør
- SHAKE™ Liukuovien
- SHAKE™ Schiebetur
- SHAKE™ Sliding door



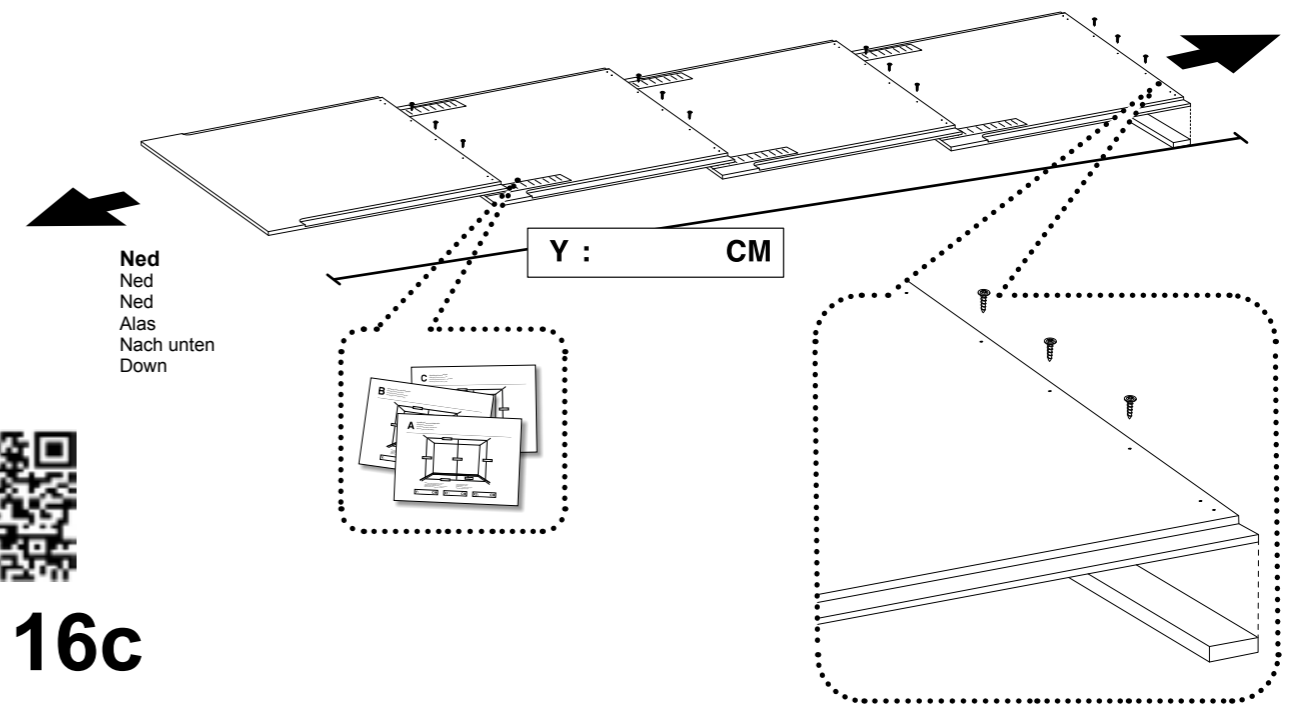
**13c**



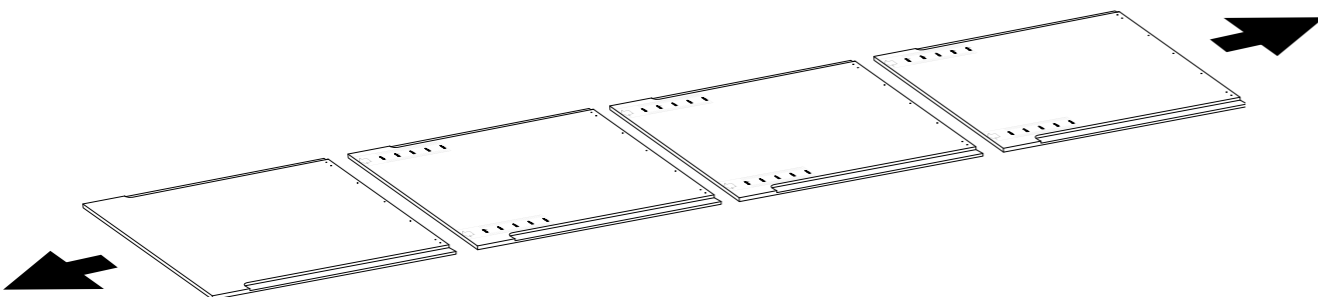
**14c**



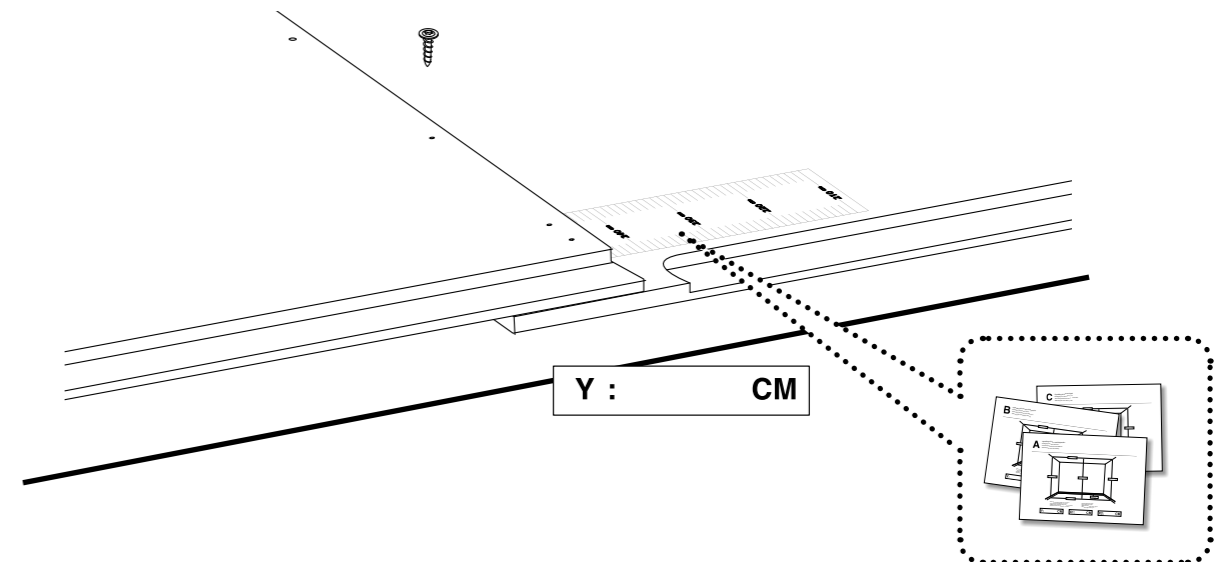
**15c**



**16c**



Ned  
Ned  
Ned  
Alas  
Nach unten  
Down



# SHAKE™ Skydedør

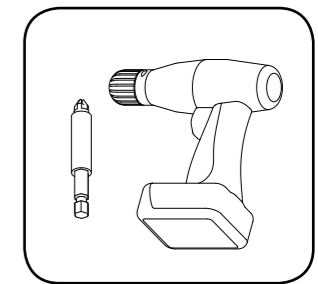
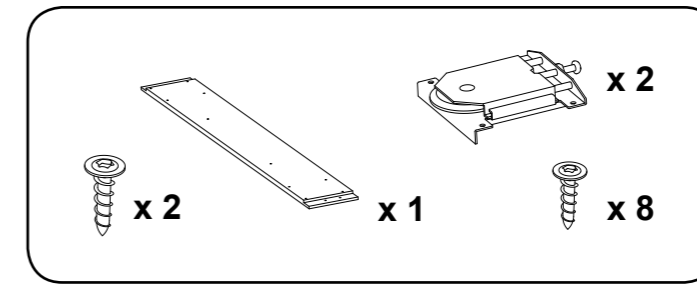
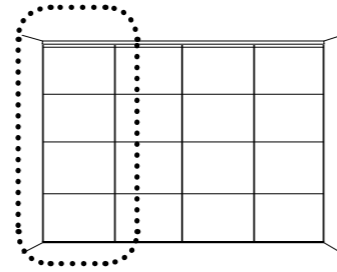
SHAKE™ Skyvedør

SHAKE™ Skyvedør

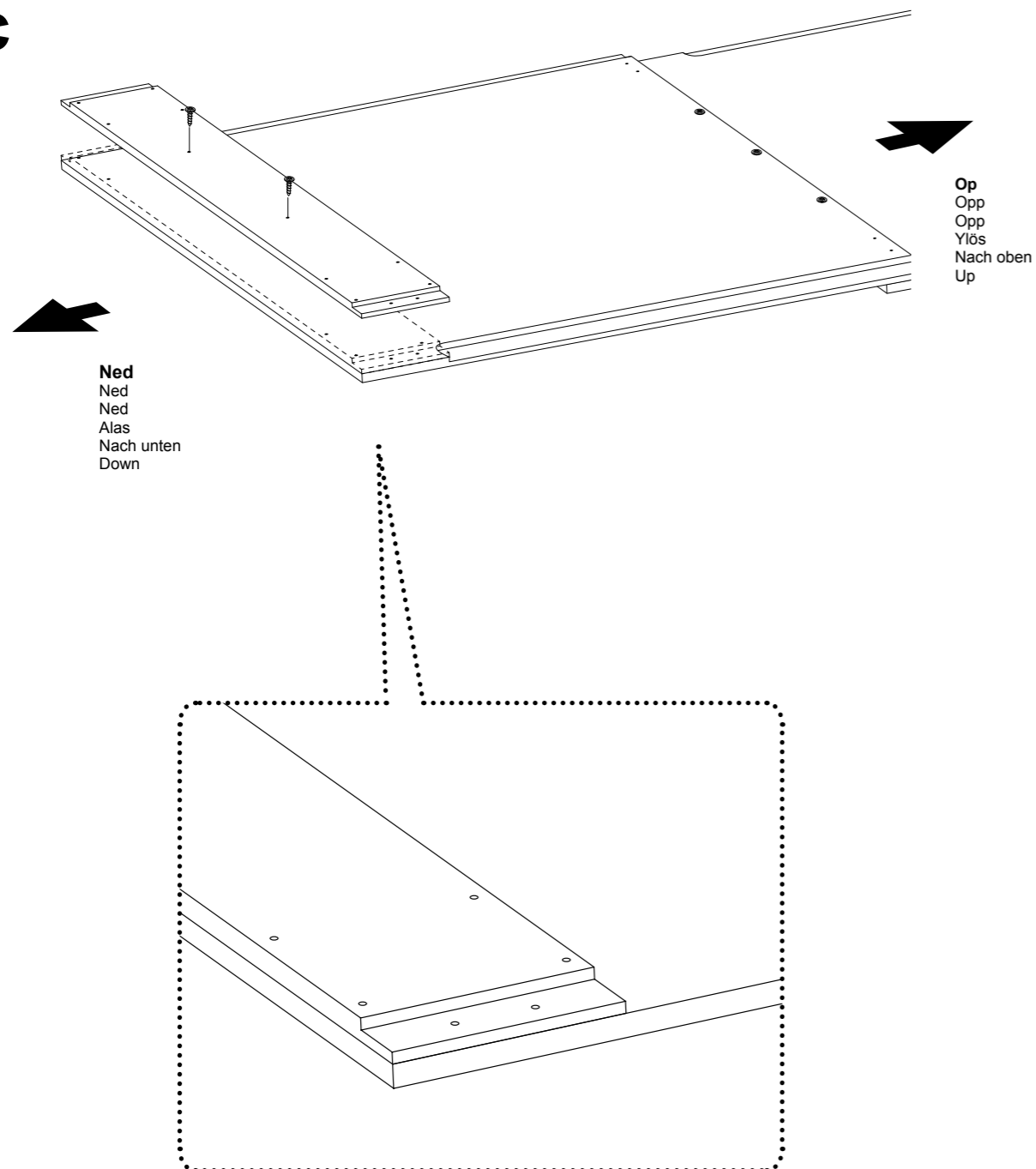
SHAKE™ Liukuovien

SHAKE™ Schiebetur

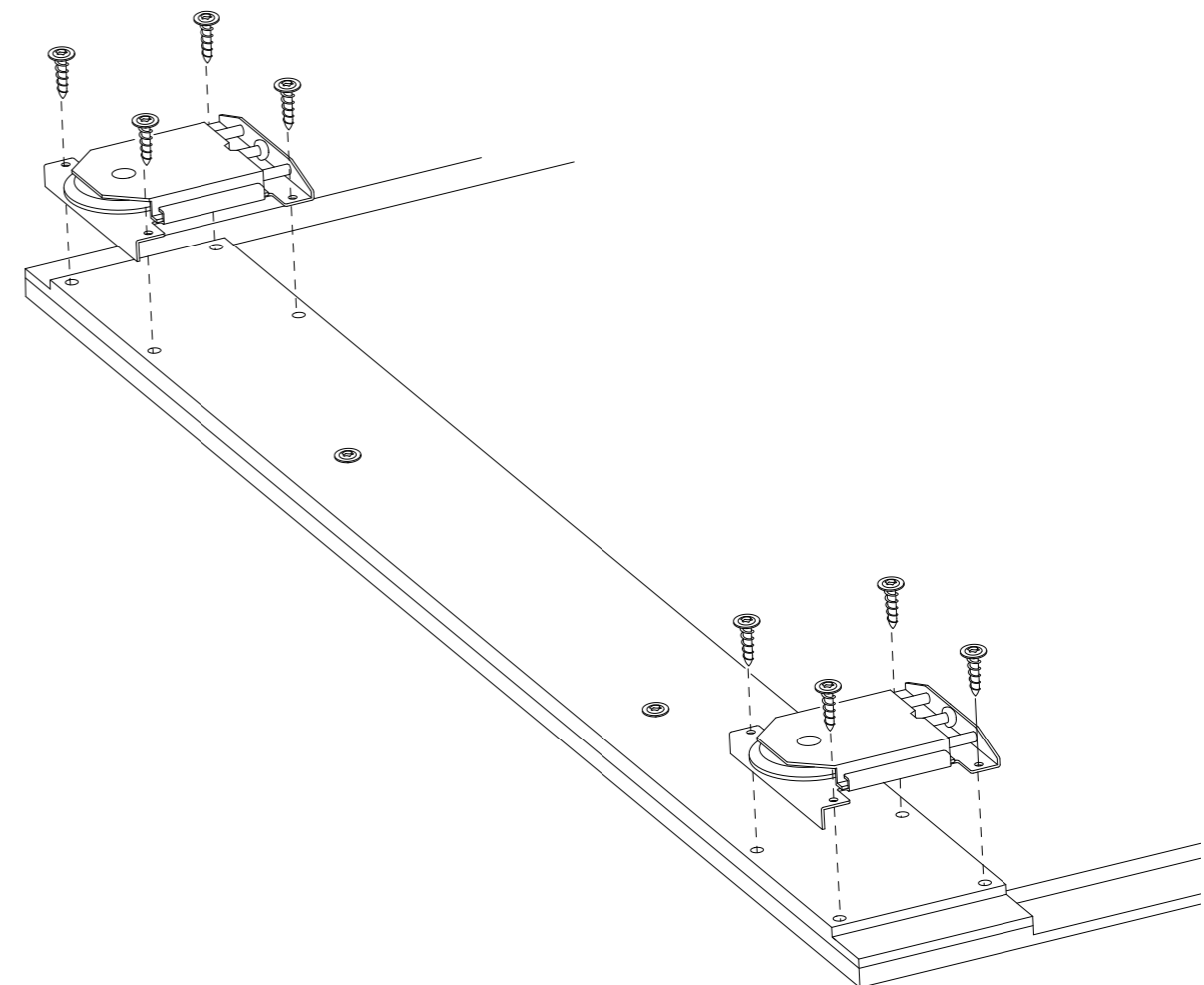
SHAKE™ Sliding door



## 17c



## 18c



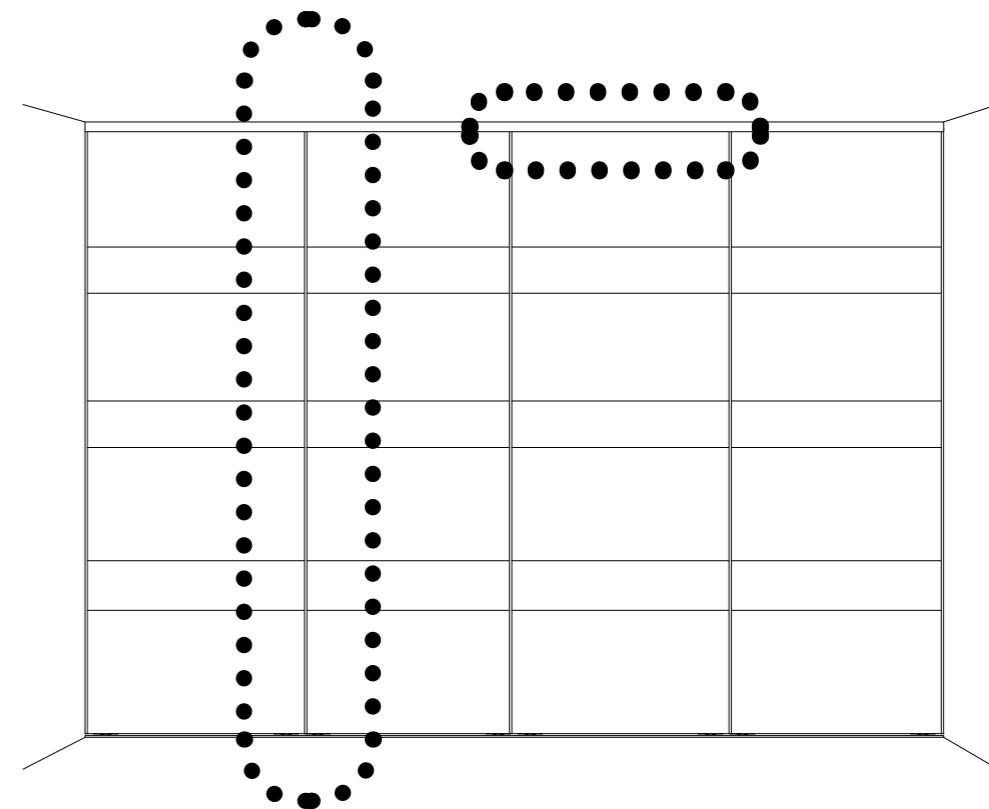
**MODERN™**  
**FUNKIS™**  
**SHAKE™**

**Montering af håndliste**

- Montering av gelender
- Montering av håndlist
- Kaiteiden asennus
- Montage der Handgriffleiste
- Installation of handrail

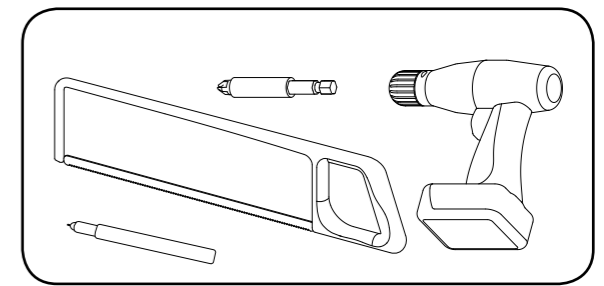
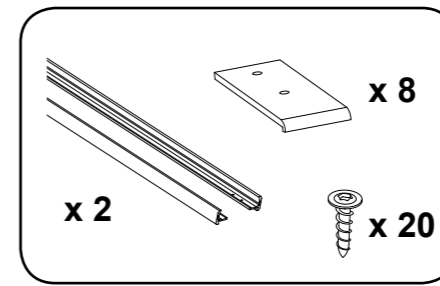
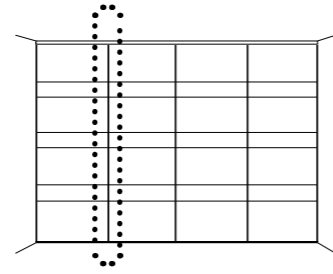
**Montering af hjul**

- Montering av hjulet
- Montering av hjul
- Pyorien asennus
- Radmontage
- Fitting the wheels

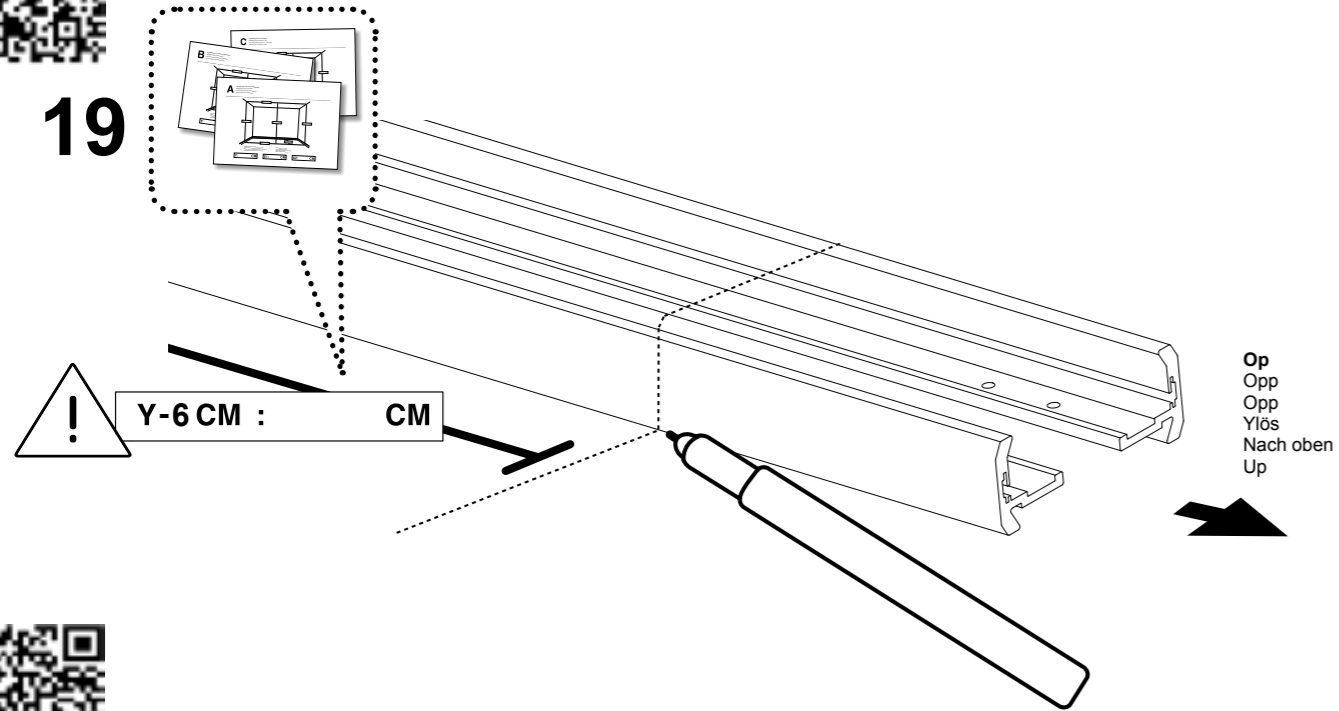


**Håndliste**

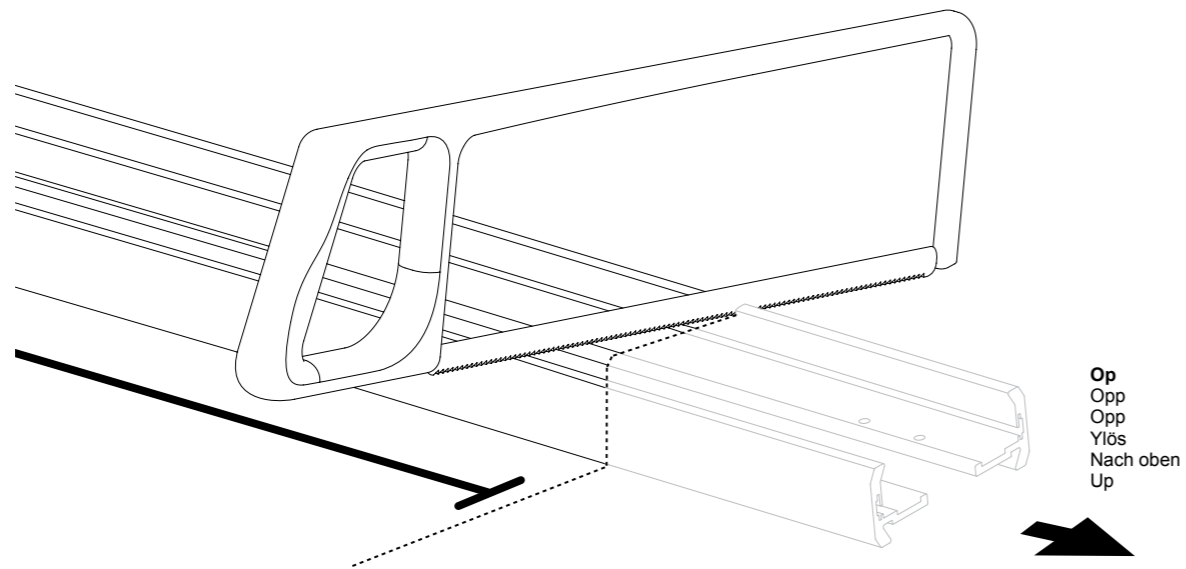
- Gelender
- Håndlist
- Kaiteiden
- Geländer
- Handrail



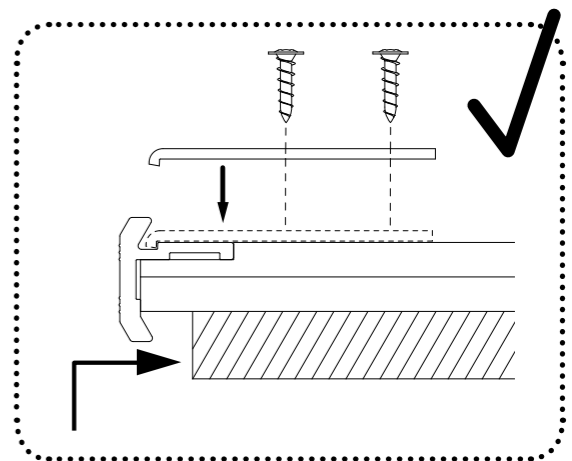
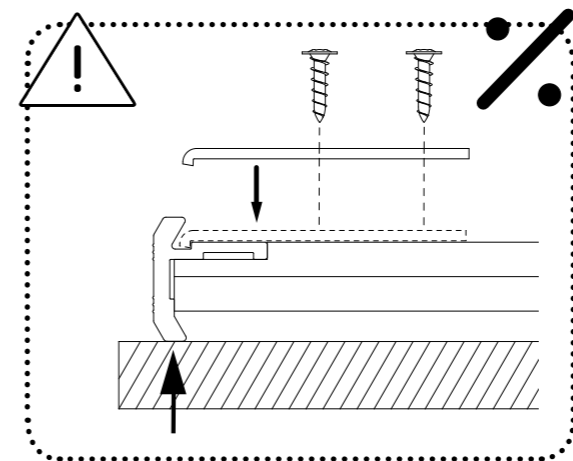
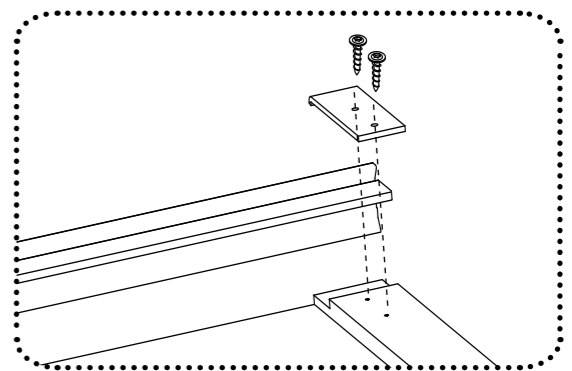
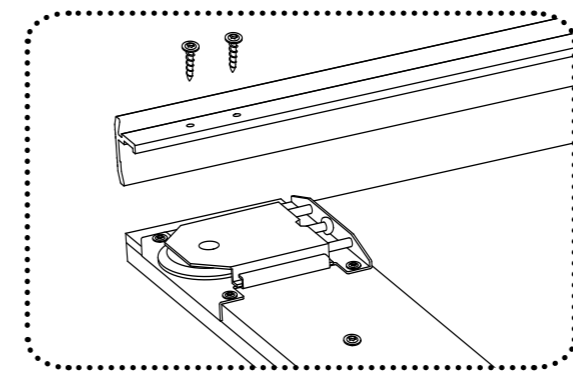
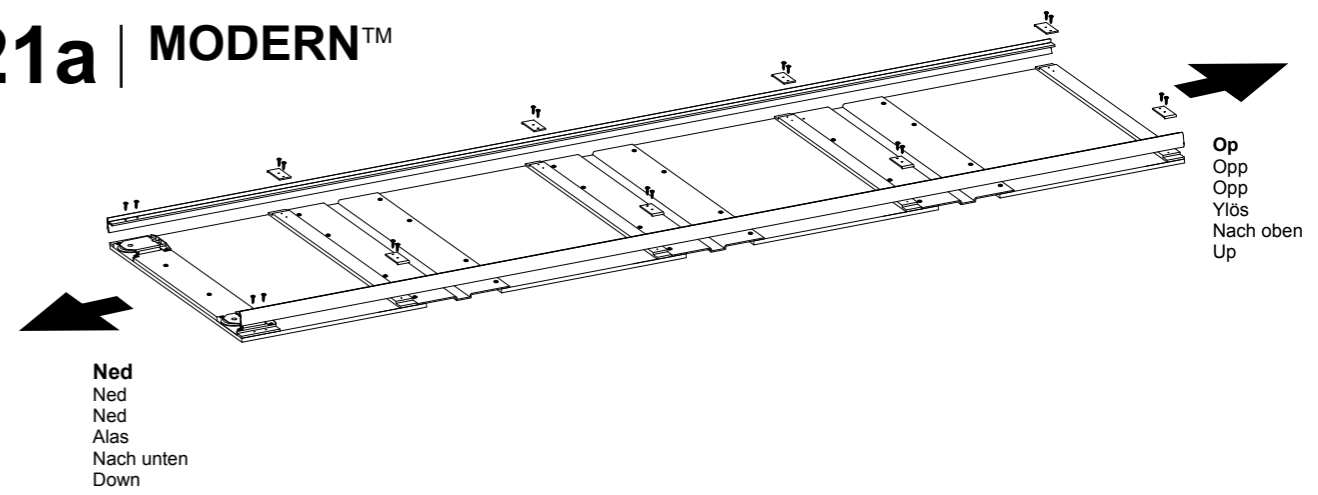
**19**



**20**

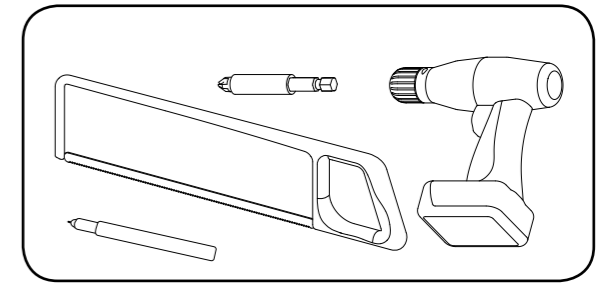
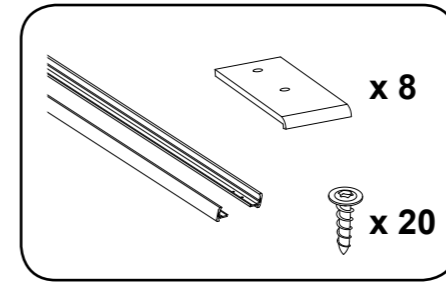
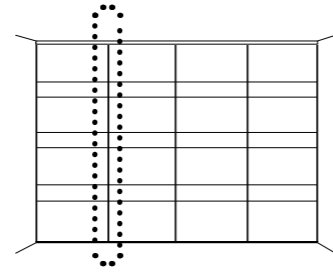


**21a | MODERN™**

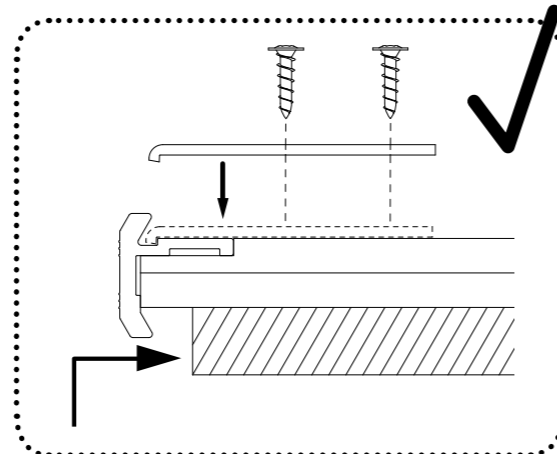
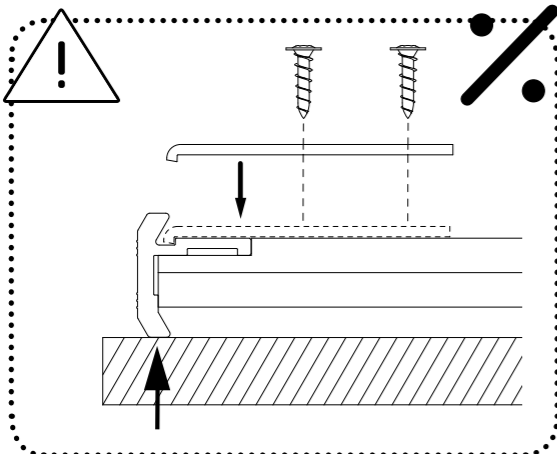
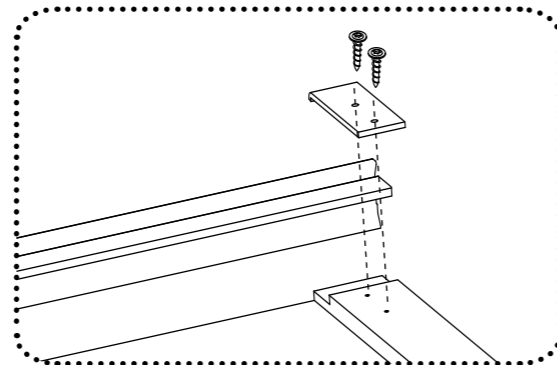
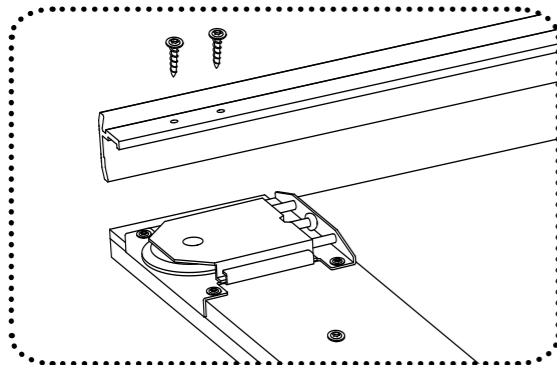
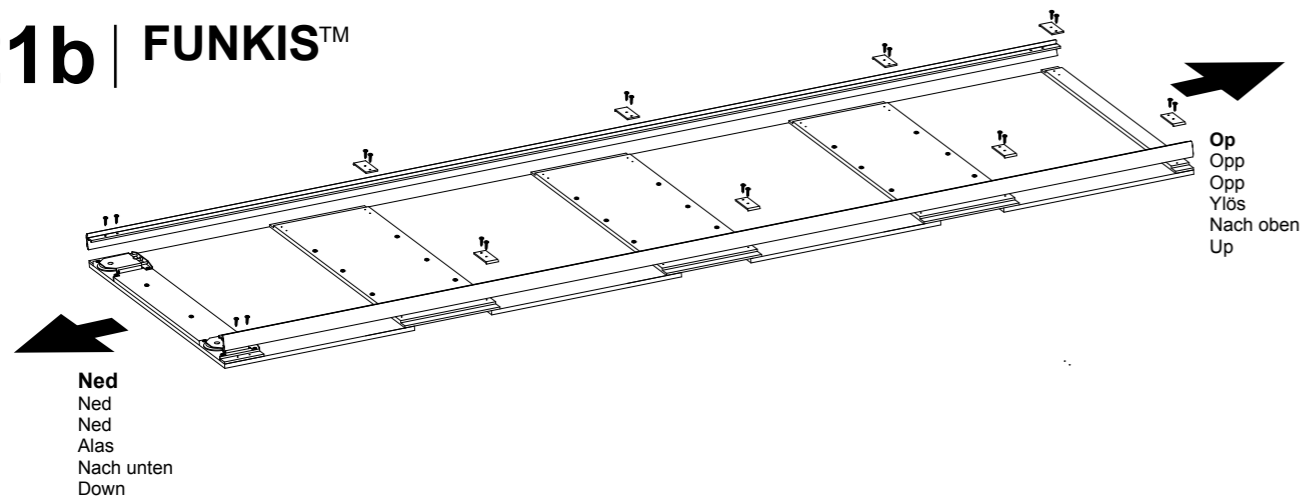


**Händliste**

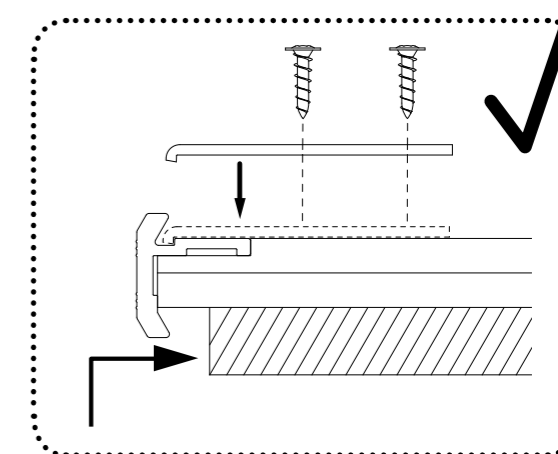
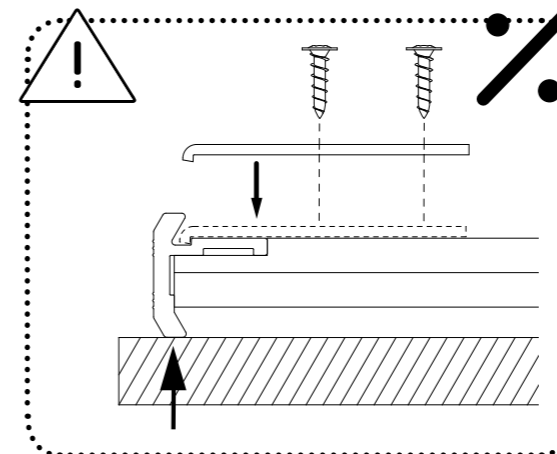
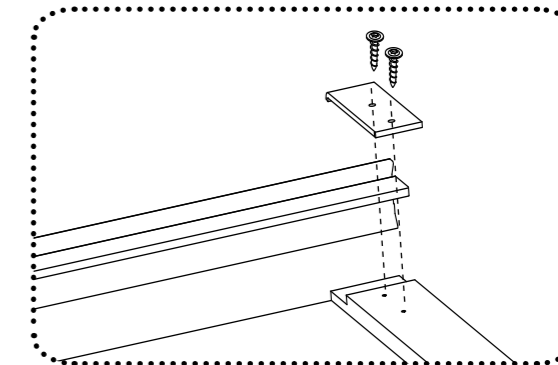
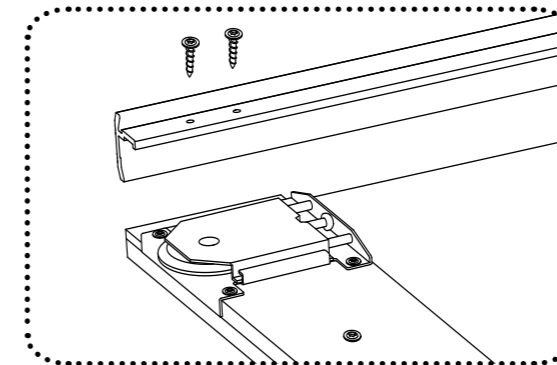
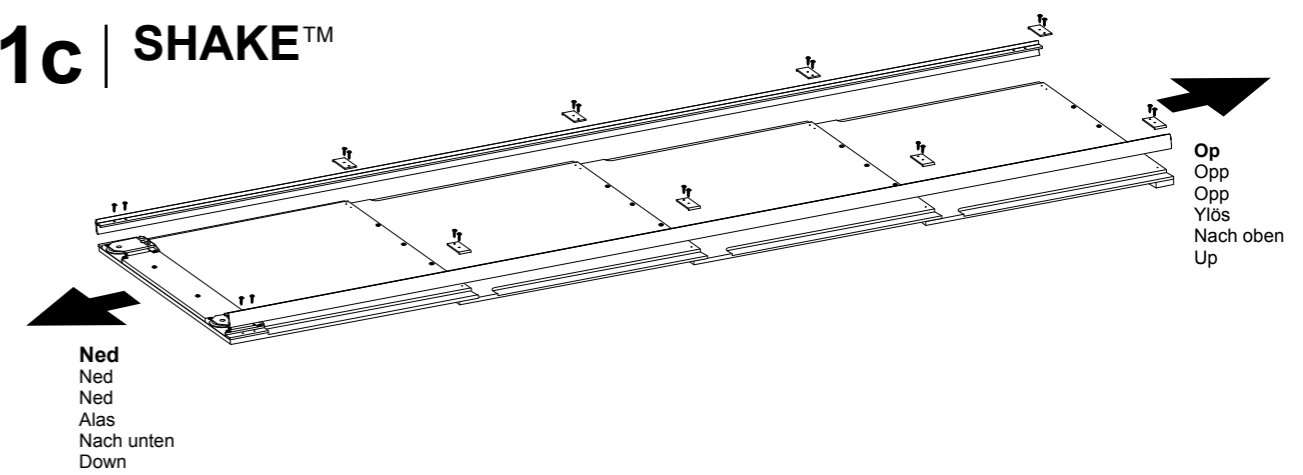
- Gelender
- Händlist
- Kaiteiden
- Geländer
- Handrail



**21b | FUNKIS™**



**21c | SHAKE™**



## Montering af hjul

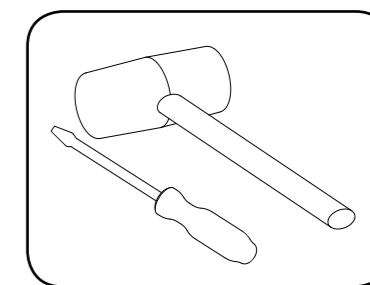
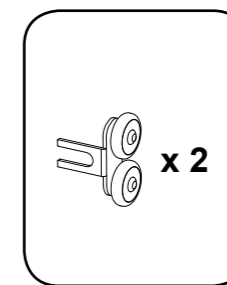
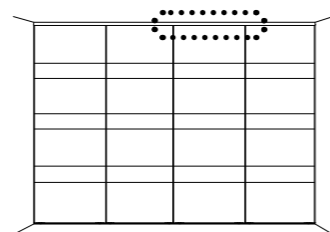
Montering av hjulet

Montering av hjul

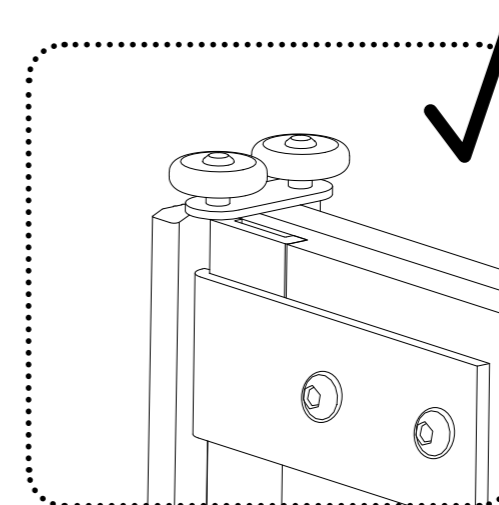
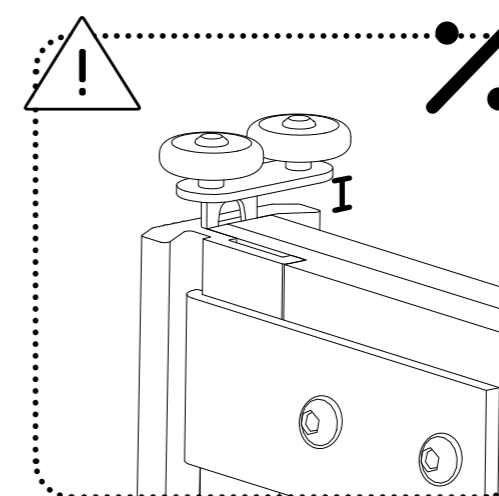
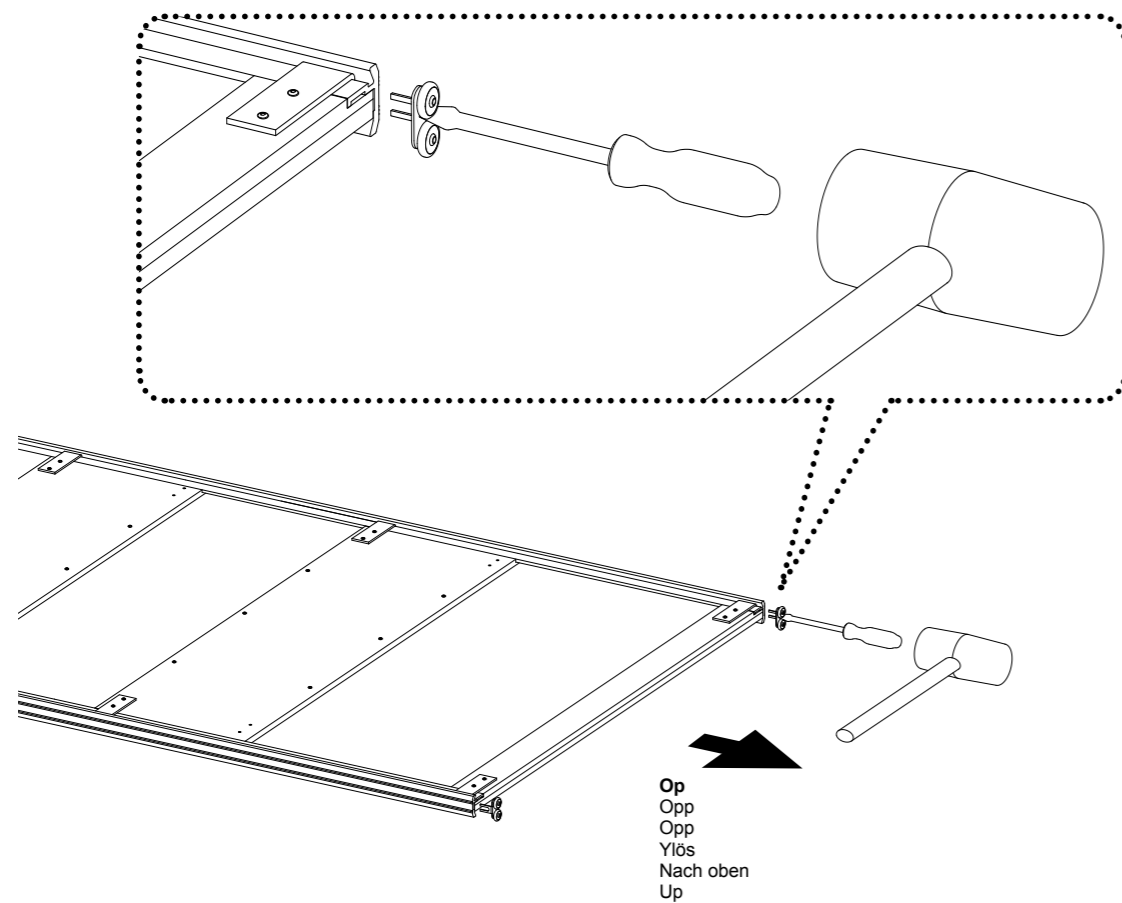
Pyorien asennus

Radmontage

Fitting the wheels



# 22



# Montering af softclose

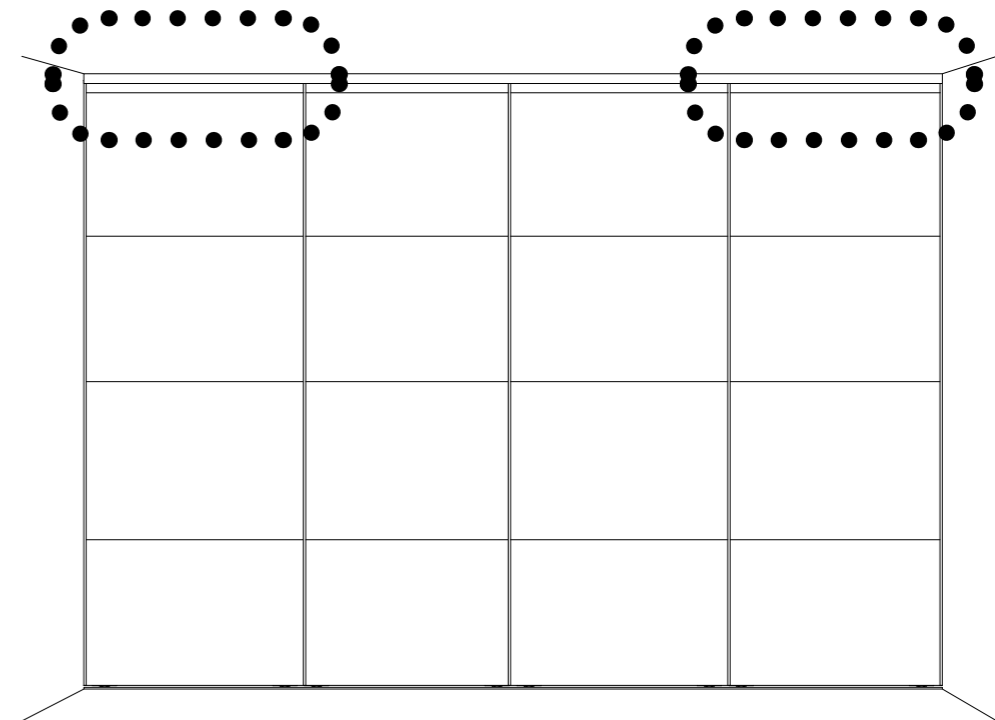
Montering av softclose

Montering av softclose

Softclose-järjestelmän asennus

Montage der Softclose

Installation of softclose



# Montering af softclose

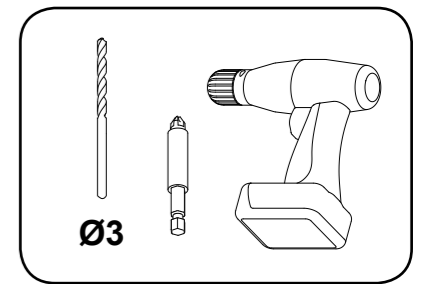
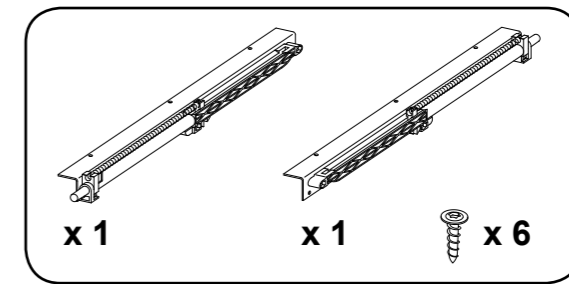
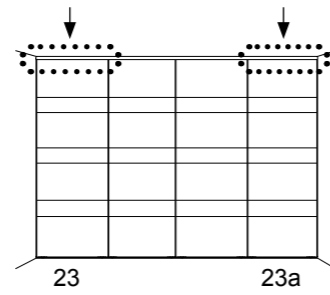
Installasjon av softstop

Montering av softclose

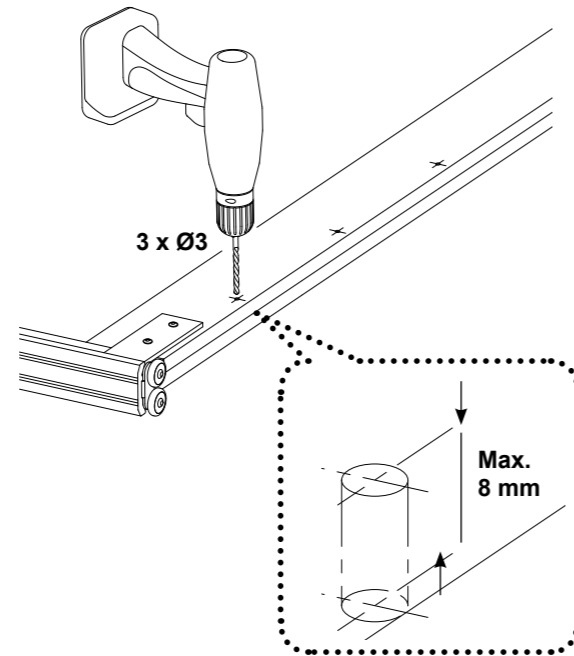
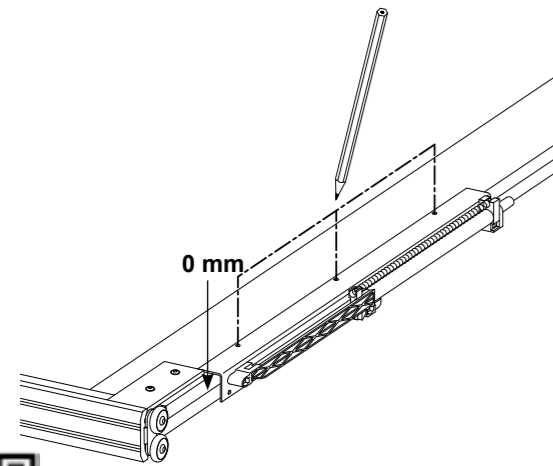
Softclose-järjestelmän asennus

Montage der softstop

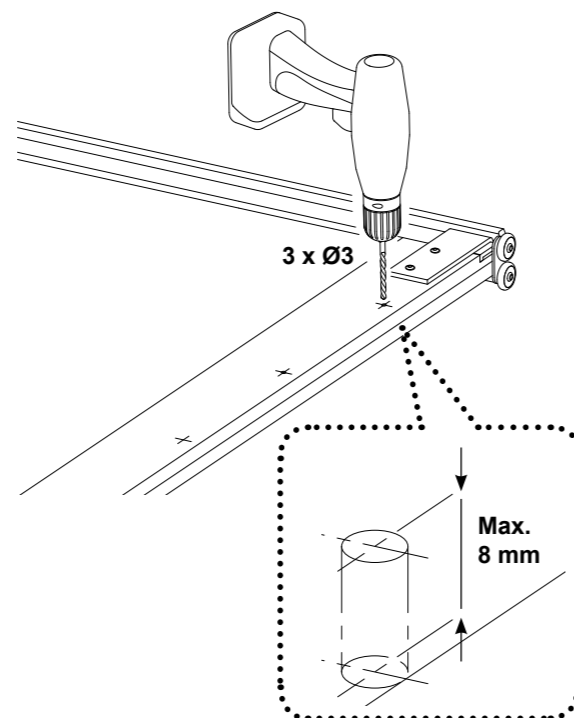
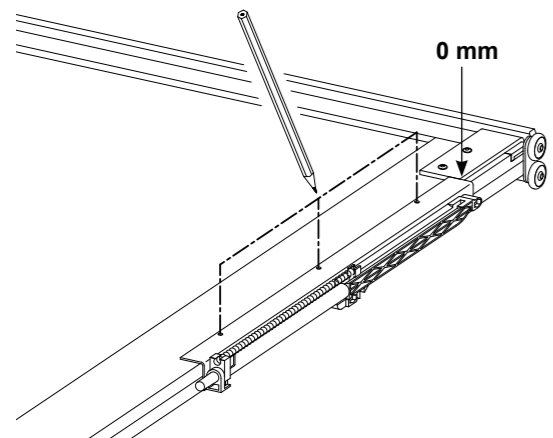
Installation of softclose



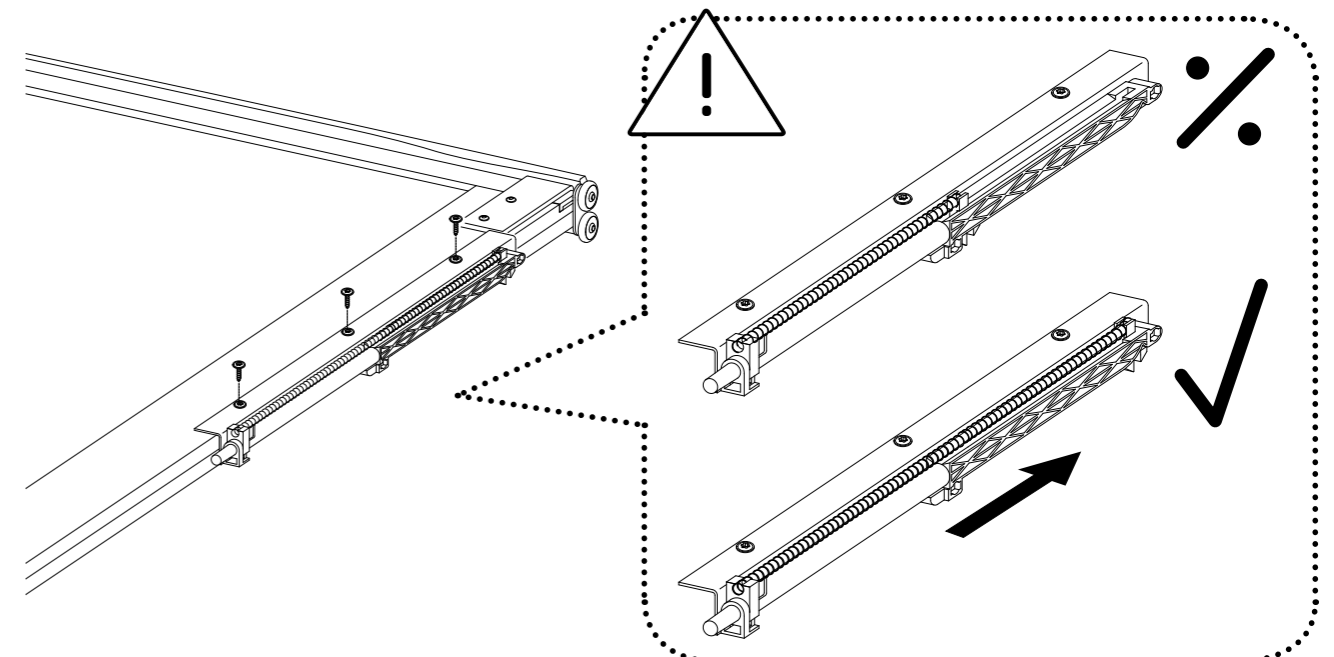
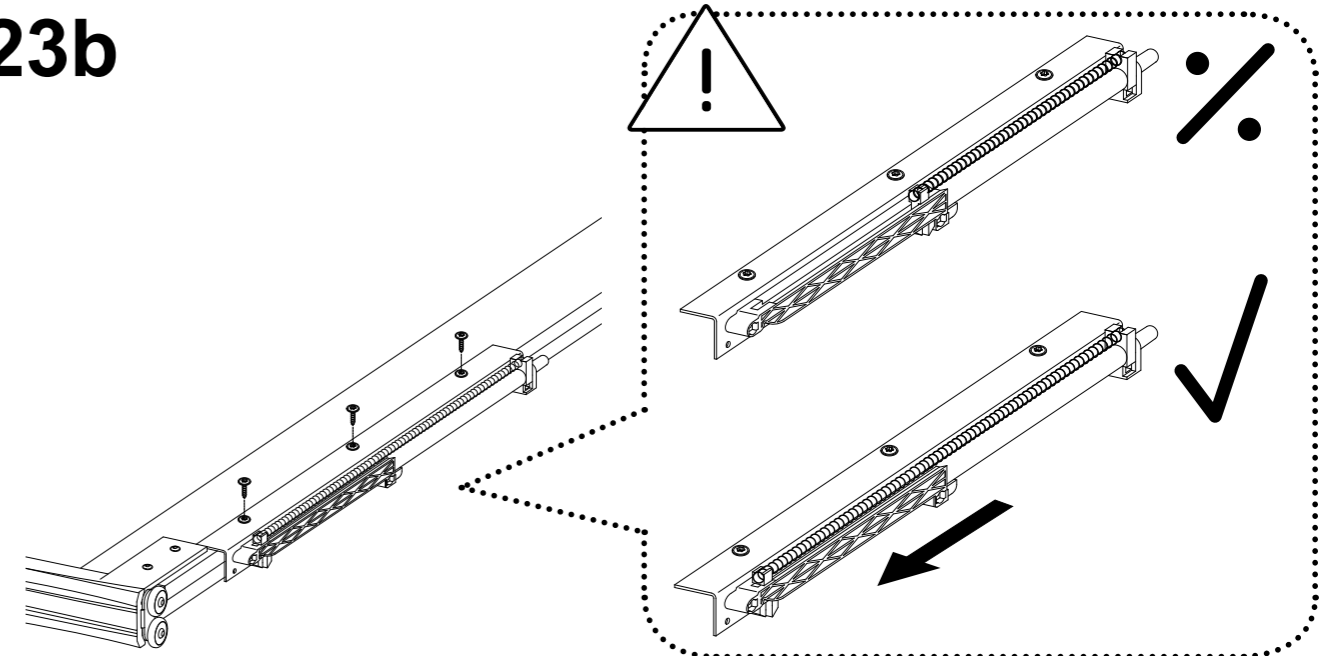
## 23



## 23a



## 23b





# Justering

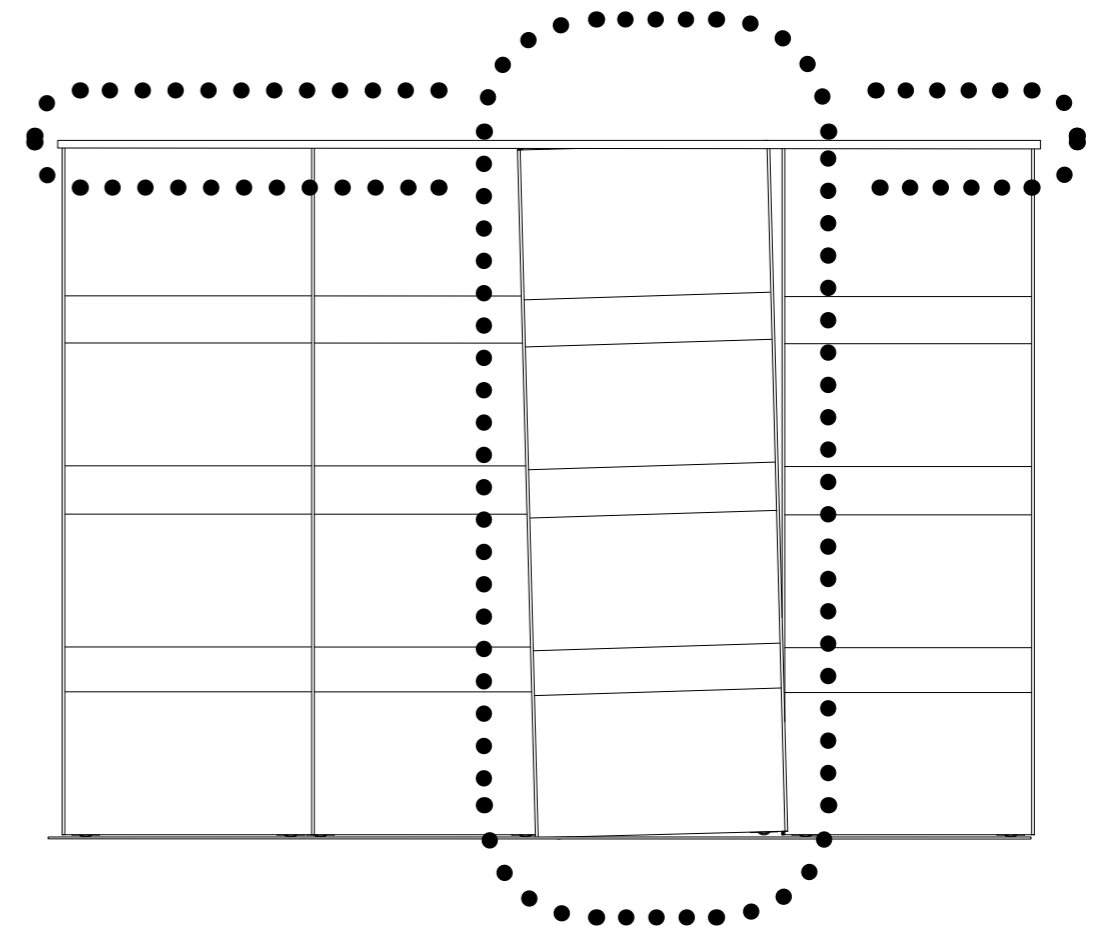
Justere

Justering

Säätö

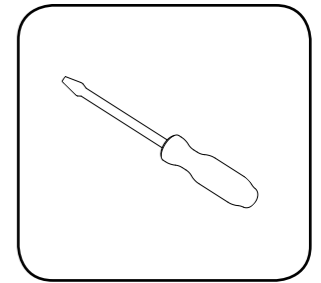
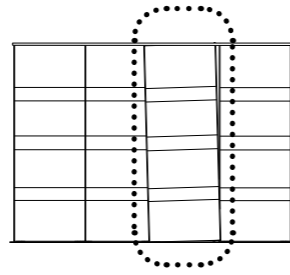
Einstellen

Adjusting



## Justering

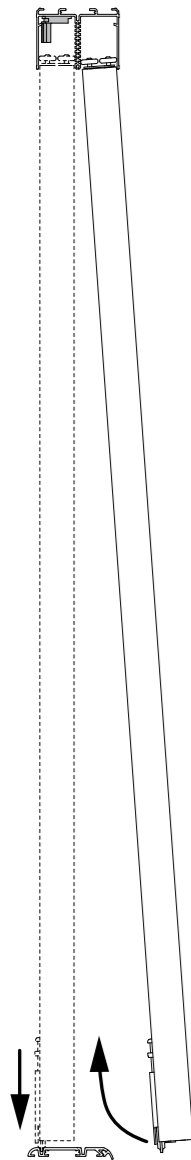
Justere  
Justering  
Säätö  
Einstellen  
Adjusting



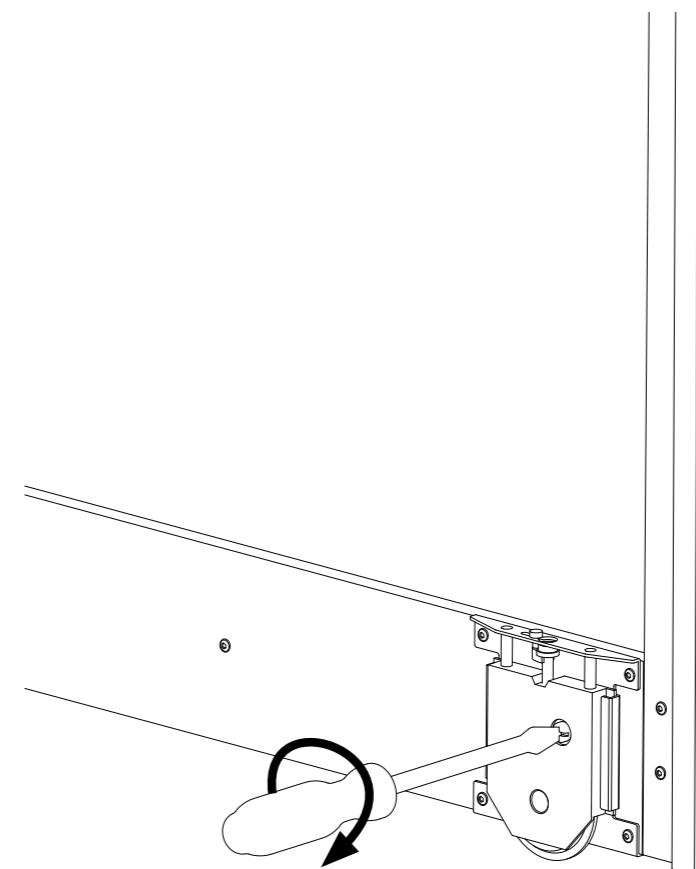
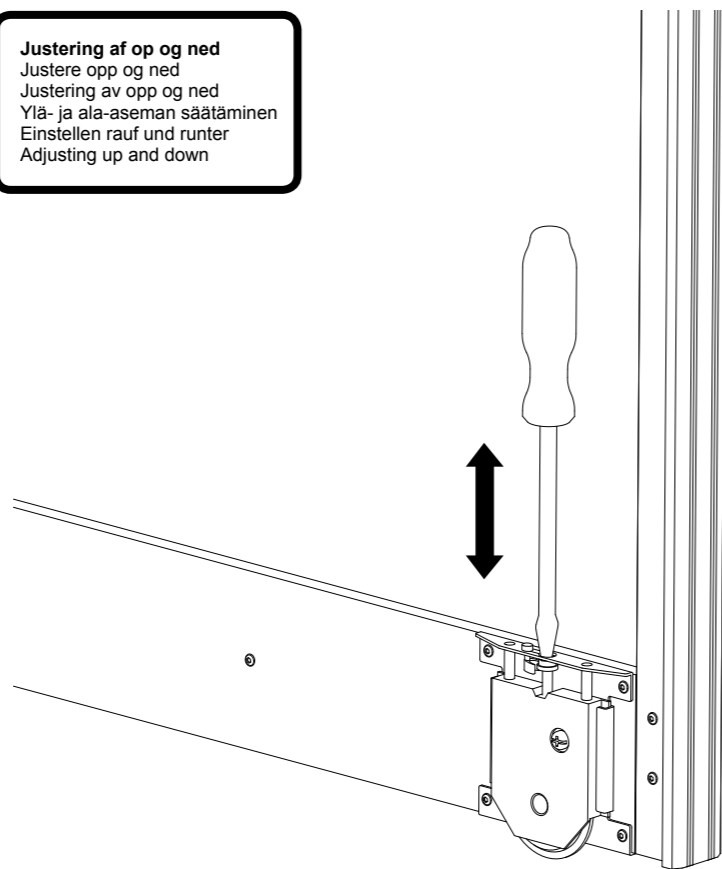
# 24



# 24a



**Justering af op og ned**  
Justere opp og ned  
Justering av opp og ned  
Ylä- ja ala-aseman säätäminen  
Einstellen rauf und runter  
Adjusting up and down

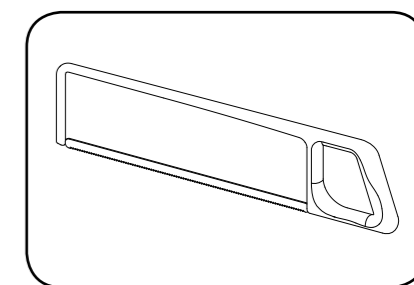
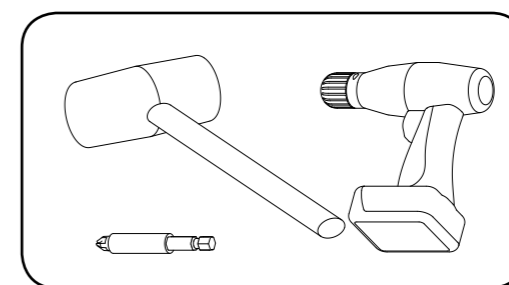
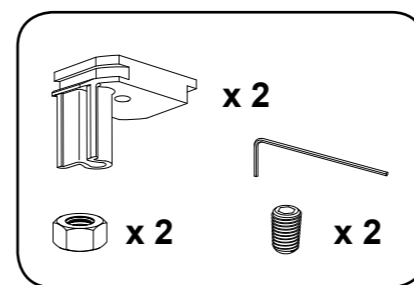
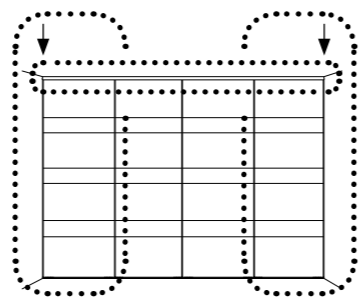


**Fastspænd efter justering**  
Stram etter justering  
Spenn fast etter justering  
Kiinnitys säätämisen jälkeen  
Anziehen Sie nach der Einstellung  
Tighten after adjustment

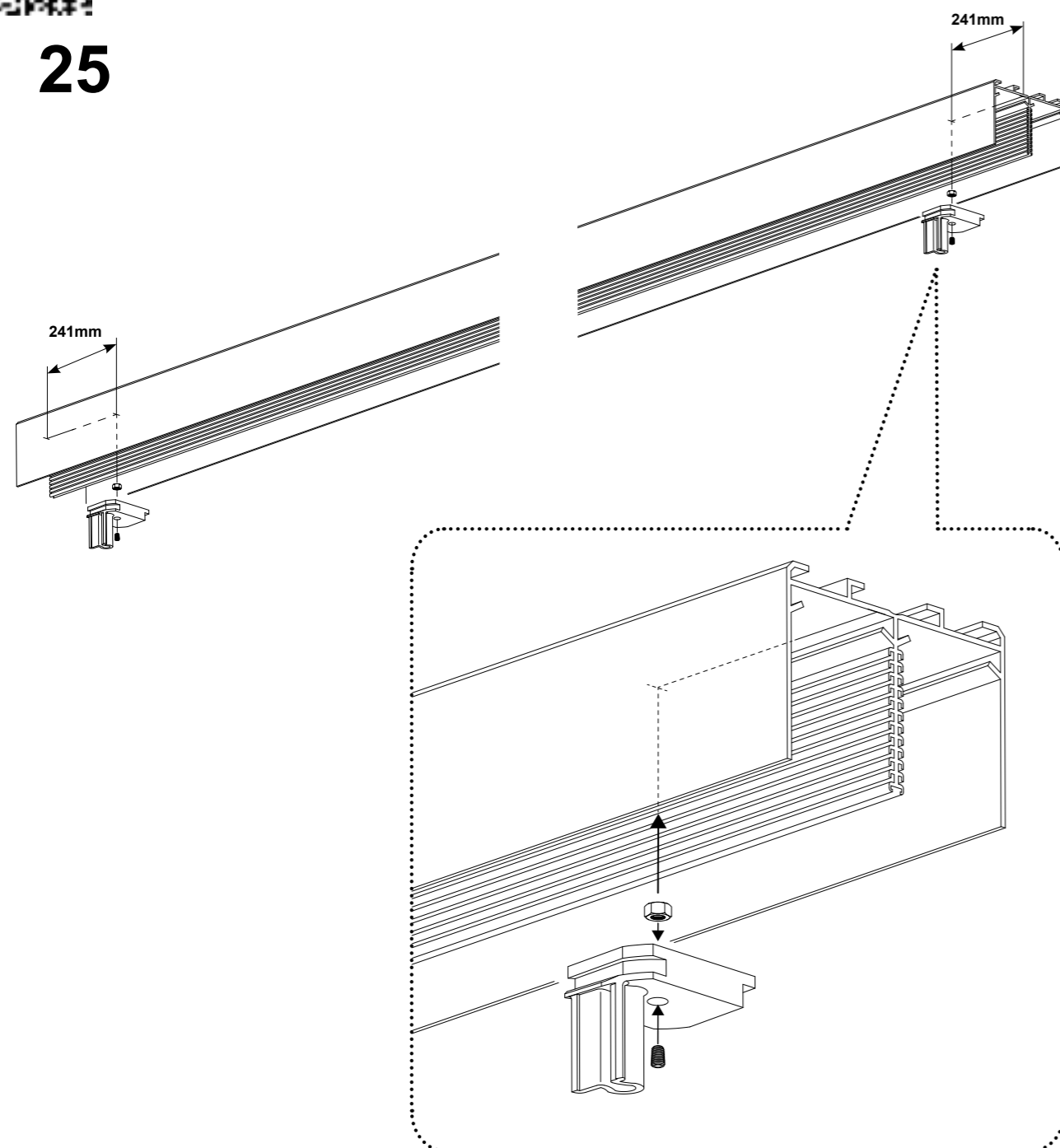


### Montering af beslag til softclose

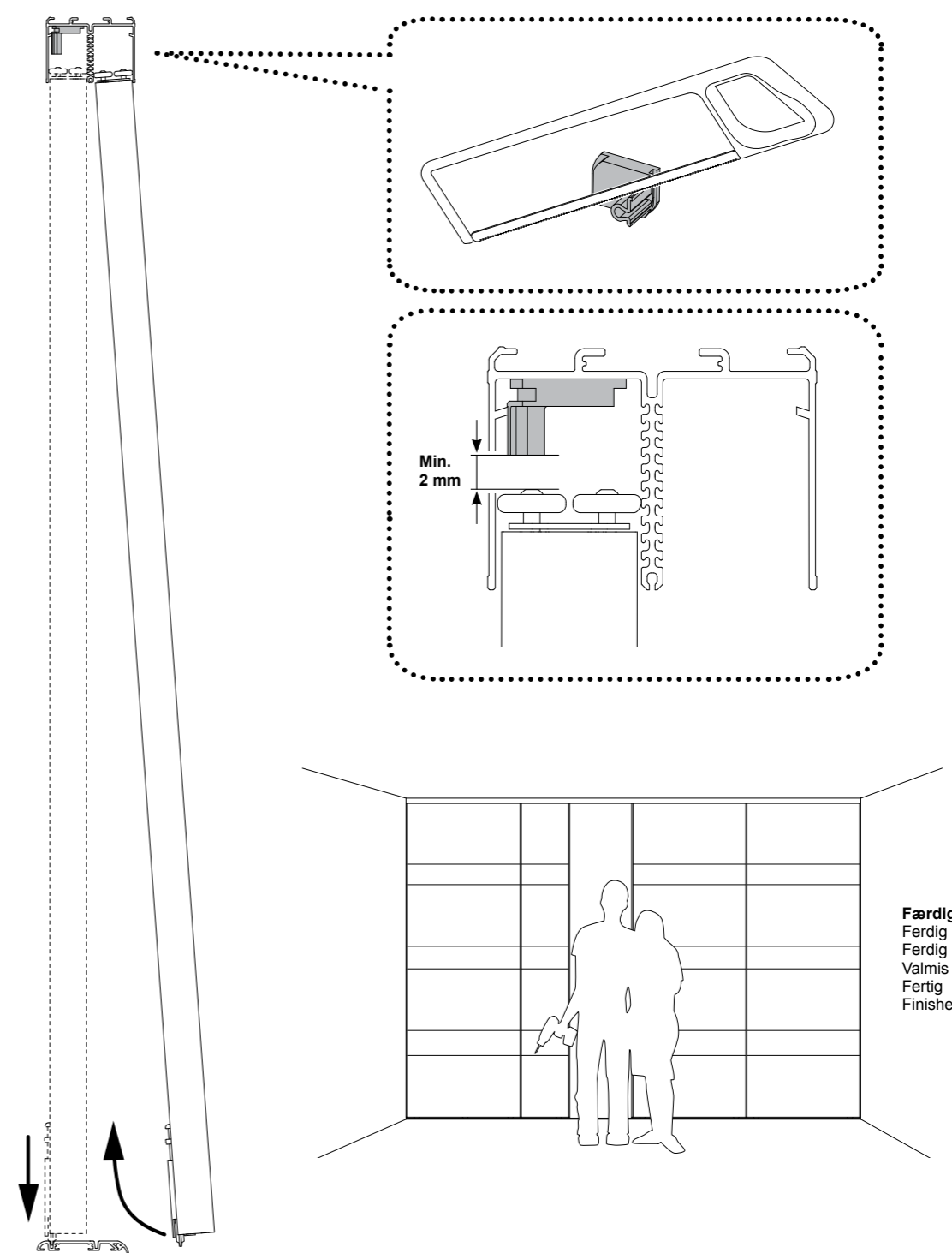
- Montering av softclose-beslag
- Montering av softclosebeslag
- Softclose -helojen asennus
- Montage von Soft-close-Beschlägen
- Insertion of soft close fitting



25



26



Færdig  
Ferdig  
Valmis  
Fertig  
Finished

# Tips og tricks

Tips og triks

Tips og triks

Vinkit ja neuvot

Tipps und Tricks

Tips and tricks

## 01 | Brug sæbevand til nemmere montering af gummiliste i gulvskinne

Bruk såpevann for enklere montering av plast liste over bunnskinnen

Bruk såpevann til enklere montering av gummilist i gulvskinne

Käytä salppuavetta helpottamann kumilistan asentamista lattiakiskoon

Verwenden Sie Seifenwasser zur leichteren Montage von Kunststoff-Liste der unteren Schiene

Use soapy water for easier installation of plastic list in the bottom rail

## 02 | Brug en kvalitets nedstryger med ny klinge for nemmere / pænere snit

Bruk en kvalitet baufil med et nytt blad for enklere / bedre kutt

Bruk en baufil i god kvalitet for enklere og penere snitt

Käytä laadukasta rautasahaa, jossa on uusi terä, jotta leikkaaminen olisi helpompaa ja näyttäisi paremmalta

Verwenden Sie eine hochwertige Bügelsäge mit einem neuen Klinge leichter / schöner Schnitte

Use a quality hacksaw with a new blade for easier / nicer cuts

## 03 | Visse kap- og geringssave er også anvendelige, med hurtigt / præcist snit

Noen kap- og geringssave er også nyttig, med rask / presis kutt

Visse kappe- og geringssager er også anvendelige med hurtig og nøyaktig snitt

Jotkut leikkurit ja jiirisahat ovat myös käyttökelpoisia jos leikkaus on nopeaa ja tarkkaa

Einige Kapp- und Gehrungsäge ist auch nützlich, mit schnell / präzisen Schnitt

Some miter saws are also useful, with fast / precise cut

## I tvivl - se FAQ på decoslide.dk

Hvis du er i tvil - se FAQ på [www.decoslide.dk](http://www.decoslide.dk)

Er du i tvil - finn FAQ på [www.decoslide.dk](http://www.decoslide.dk)

Jos et ole varma - katso usein kysytyjä kysymyksiä [www.decoslide.dk](http://www.decoslide.dk)

Wenn Sie Zweifel haben - sehen FAQ aus [www.decoslide.dk](http://www.decoslide.dk)

If in doubt - see FAQ on [www.decoslide.dk](http://www.decoslide.dk)

**Patenterede skydedørssystemer og garderobeløsninger**

Patenterte Schiebetürsysteme und Garderobenlösungen

Patenterte skyvedørssystemer og garderobeløsninger

Patenterade skjuddörrsystem och garderoblösningar

Patentoidut liukuovijärjestelmät ja vaatekaappiratkaisut

Patented sliding door systems and wardrobe solutions

**DecoSlide®**

Pat. no. 2012 70447 All rights reserved

DecoSlide Company A/S - Priorsvej 2 - DK Silkeborg  
Telefon + 45 88 82 66 80 - E-mail: [info@decoslide.dk](mailto:info@decoslide.dk) - CVR 32841503